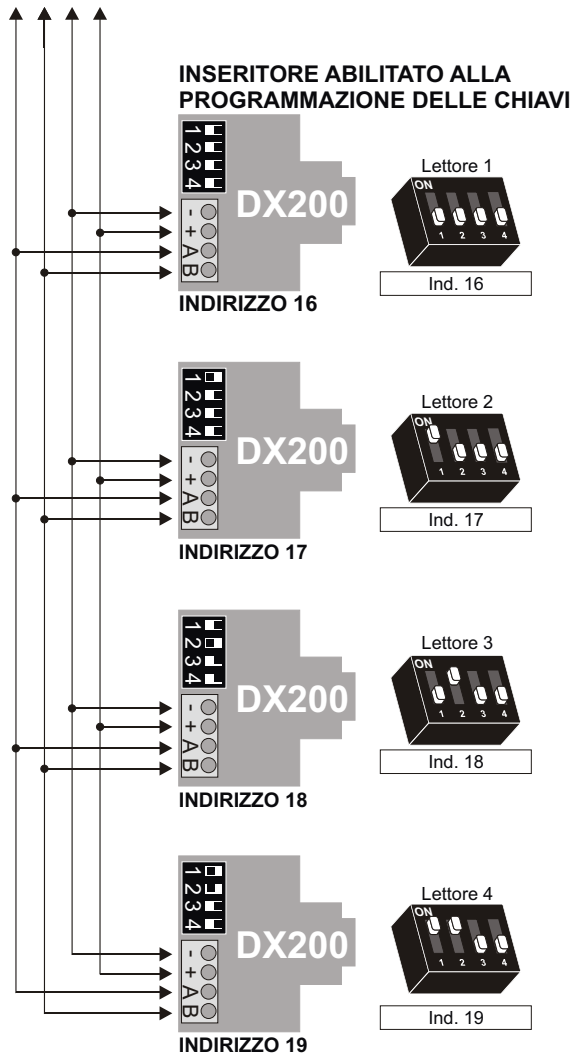
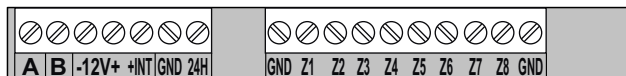


Collegamento lettori chiave DX200 con centrale PROTEC4GSM / PROTEC8GSM



ATTENZIONE

E' necessario abilitare i lettori prima di poter scrivere le chiavi

Per abilitare il lettore in centrale digitare codice installatore seguito da **#**

(es. **5 6 7 8 #**).

entrare nel menu **2** setup

Entrare nel menu "dispositivi 485"

Con la freccia **▼** scorrere fino a trovare la voce menu "dispositivi 485"

Con la freccia **▼** spostarsi sull'insertore da abilitare (es. insertore 1) premere **#**.

Il messaggio visualizzato sarà:

Link ok se vi è comunicazione con il dispositivo.

Link bad nel caso non ci sia comunicazione.

Non attivo nel caso in cui non sia abilitato.

NOTA

Le centrali PROTEC4GSM, PROTEC8GSM e la TM800GSM gestiscono fino a 4 lettori che devono essere configurati singolarmente mediante i dip-switch.

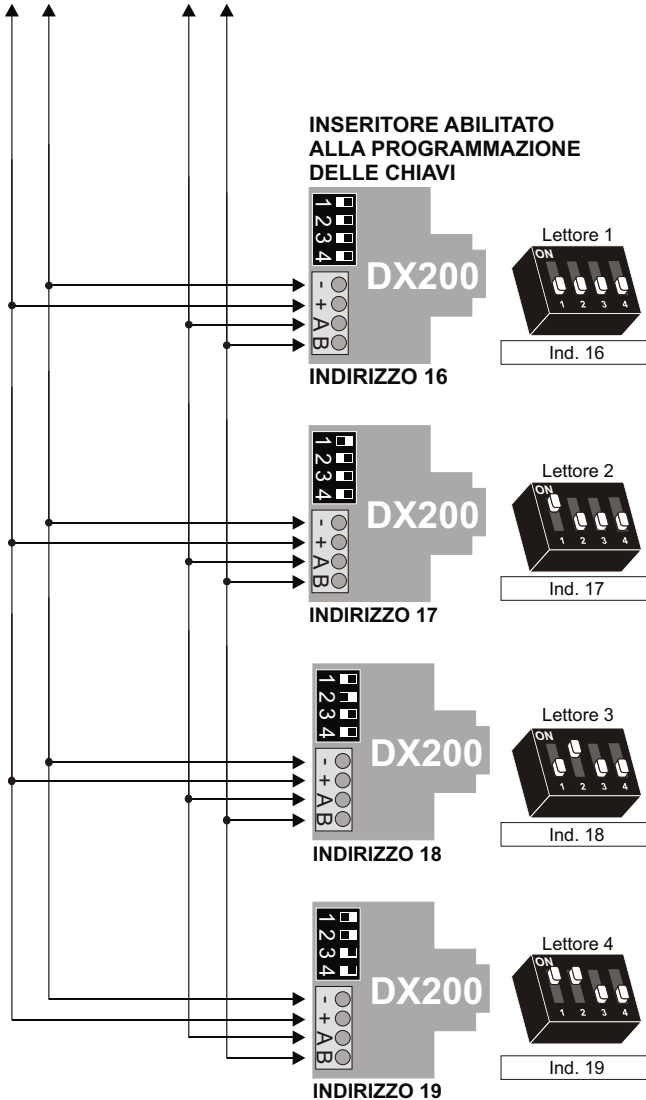
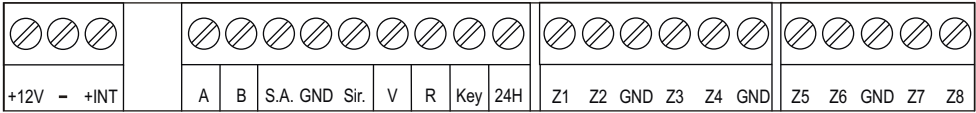
(i dip-switch 3 e 4 devono sempre essere posizionati in posizione OFF)

ATTENZIONE

Assicurarsi di non utilizzare lo stesso indirizzo su più dispositivi.

(i dip-switch 3 e 4 devono sempre essere posizionati in posizione OFF)

Collegamento lettori chiave DX200 con centrale TM800GSM



(i dip-switch 3 e 4 devono sempre essere posizionati in posizione OFF)