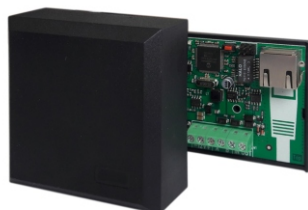
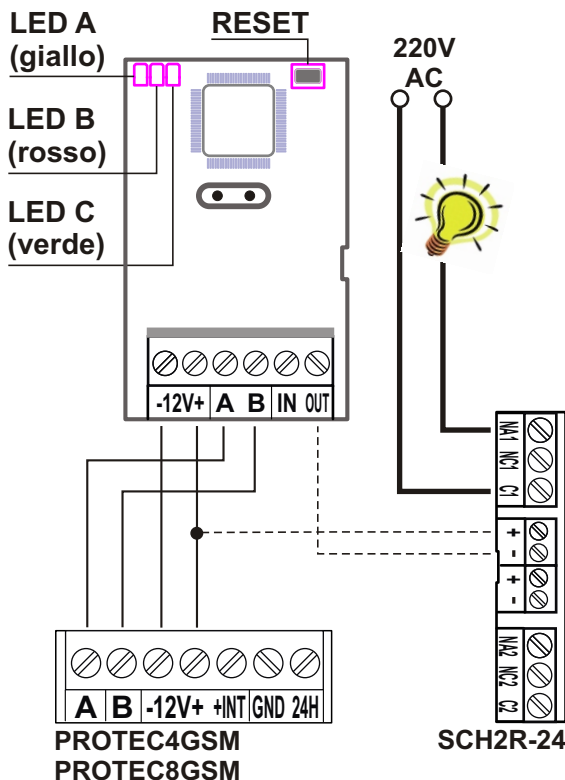


- Tensione di alimentazione: 12Vcc
- Assorbimento: 150mA
- Connessione Ethernet: 10Mb
- Bus connessione: RS485 Serie PROTEC
- Ingressi locali: 1
- Uscite locali: 1 Open Collector
- Led segnalazione stato funzionamento
- Pulsante reset
- Grado di sicurezza: 1
- Classe ambientale: 2
- Dimensioni: 69x61x28mm



INSTALLAZIONE



NOTA: la password di default di accesso al cloud è riportata sull'etichetta presente sulla scheda

ATTENZIONE

Per abilitare il modulo in centrale digitare codice installatore seguito da

#

(es. **5 6 7 8 #**).

entrare nel menu **2** setup

Entrare nel menu "dispositivi 485"

Con la freccia  scorrere fino a

trovare la voce menu "dispositivi 485"

Con la freccia  spostarsi sul modulo link da abilitare e premere

#

Il messaggio visualizzato sarà:

Link ok se vi è comunicazione con il dispositivo.

Link bad nel caso non ci sia comunicazione.

Non attivo nel caso in cui non sia abilitato.

DOWNLOAD

Al seguente link è possibile scaricare il software mobile per le centrali SERIE PROTEC
<https://www.hiltron.it/security/download/software/protoc-mobile/>

Al seguente link è possibile scaricare il SOFTWARE PER IL SETUP DEI DISPOSITIVI HILTRON
<https://www.hiltron.it/security/download/software/hiltrontools/>

DESCRIZIONE DEI LED

LED A (giallo)	LINK 485	
OFF	ERRORE Connessione	Controllare collegamenti con centrale
ON		
LAMP	Connessione OK	
FAST		
FLASH	ERRORE Scheda LAN non abilitata	Verificare Setup centrale

LED B (rosso)	CLOUD	
OFF	Rete NON CONNESSO	
ON		
LAMP	Connessione al CLOUD OK	
FAST	Tentativo di connessione al CLOUD	Verificare configurazione parametri rete
FLASH		

LED C (verde)	ETHERNET	
OFF	Cavo non connesso	
ON		
LAMP	Connessione OK - Internet OK	
FAST	Connessione OK - Internet ERROR	Verificare configurazione parametri rete
FLASH	Connessione OK - DHCP ERROR	Verificare servizio DHCP

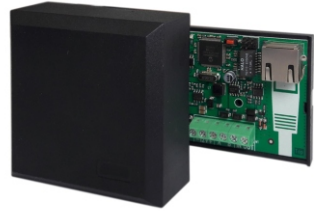
NOTA: la password di default di accesso al cloud è riportata sull'etichetta presente sulla scheda.

RESET (Ripristino impostazioni default)

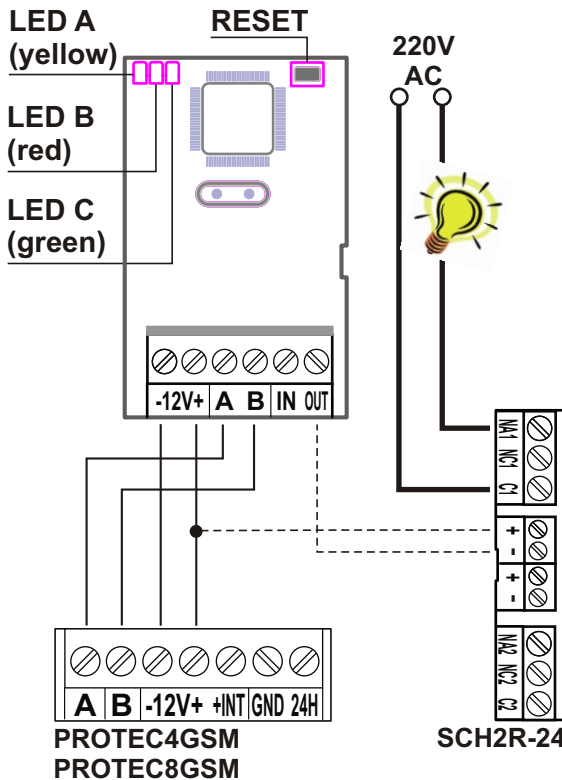
Per Resettare con i parametri di Default la scheda procedere in questo modo:

- Alimentare la scheda
- Attendere l'accensione dei Led
- Tenere premuto il pulsante sino allo spegnimento dei LED quindi rilasciarlo

- Power supply: 12Vcc
- Absorption: 150mA
- Ethernet Connection: 10Mb
- Bus connection : RS485 Series Protec
- Local Input: 1
- Local Output: 1 Open Collector
- Led reporting status operating
- Reset button
- Degree of security: 1
- Environmental class: 2
- Dimensions: 69x61x28mm



INSTALLATION



NOTES: default password of access to cloud is on the label of the board.

ATTENTION

To enable the module on the control panel, enter the installer code followed by (#).

(ex. 5 6 7 8 #).

enter the setup (2) menu

Enter the "485 devices" menu

Use the arrow (▼) to scroll to

find the menu item "485 devices"

Use the arrow (▼) to move to

link module to be enabled and press (#)

The displayed message will be:

Link ok if there is communication with the device.

Bad link in case there is no communication.

Not active if it is not enabled.

DOWNLOAD

At the following link you can download the mobile software for the PROTEC SERIES control units <https://www.hiltron.it/security/download/software/protec-mobile/>

At the following link you can download the SOFTWARE FOR THE SETUP OF HILTRON DEVICES <https://www.hiltron.it/security/download/software/hiltrontools/>

DESCRIPTION OF LED

LED A (yellow)	LINK 485	
OFF	Connection ERROR	To control connections with central unit
ON		
LAMP	Connection OK	
FAST		
FLASH	ERROR Card LAN not activated	To verify central unit Setup

LED B (red)	CLOUD	
OFF	Network NOT CONNECTED	
ON		
LAMP	Connection to CLOUD OK	
FAST	Trying to connect to CLOUD	To verify configuration parameters network
FLASH		

LED C (green)	ETHERNET	
OFF	Cable not connected	
ON		
LAMP	Connection OK - Internet OK	
FAST	Connection OK - Internet ERROR	To verify configuration parameters network
FLASH	Connection OK - DHCP ERROR	To verify DHCP service

NOTES: default password of access to cloud is on the label of the board.

RESET (Restoring settings default)

To reset with the parameters of Default the card to continue in this way:

- To supply the card
- To wait the ignition of Leds
- Hold the button until switch off of LED then release it