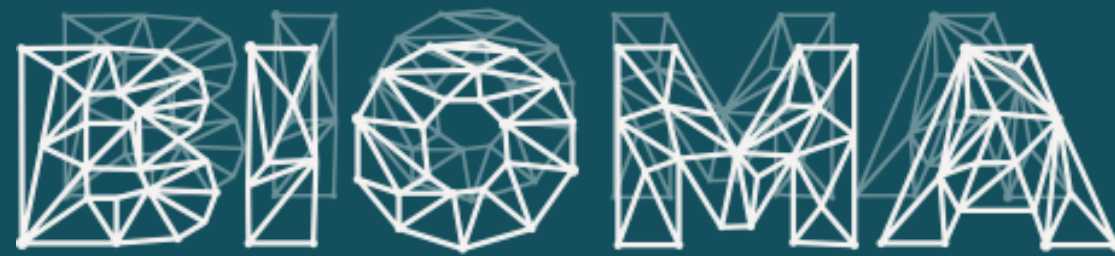


Cos'è la DOMOTICA

Lo studio e l'applicazione di un complesso di tecnologie basate sull'ingegneria informatica ed elettronica, aventi per obiettivo la realizzazione di una serie di dispositivi integrati che permettano di automatizzare e facilitare l'adempimento delle varie operazioni solitamente svolte in un edificio.

(unione delle parole domus "casa" e "informatica")



DOMOTICA INTEGRATA



Vasta regione del mondo caratterizzata da forme dominanti di piante e clima, che interagiscono producendo una comunità biotica distinta e unica



Bioma è un sistema **vivo**, attivo, che cresce con i tuoi progetti,
e **adattivo**: capace di integrarsi perfettamente con gli spazi che hai immaginato per i tuoi clienti.

Il sistema domotico permette l'interazione e il dialogo con dispositivi
interni, ma anche con quelli **esterni**: videocitofoni, sensori per il rilevamento di malfunzionamento degli impianti o sistemi di allarme. Offrirai ai tuoi clienti un servizio completo e la possibilità di gestire il proprio ambiente attraverso un semplice clic.

Perchè BIOMA?

Quando in natura variabili discordanti trovano un equilibrio nasce un bioma: un sistema perfetto che permette lo sviluppo della vita. **BIOMA** di Hiltron segue lo stesso concetto, crea il giusto ecosistema per permettere la vita nello spazio.



Domotica BIOMA

Permette a dispositivi diversi come:

- **Cronotermostati**
- **Dimmer, sensori**
- **Orologi, timer per luci**
- **Smart TV**
- **Sistemi di Automazione**
- **Irrigazione**
- **Antintrusione**
- **Videosorveglianza**
- **Audiodiffusione**

**di condividere informazioni per un
CONTROLLO TOTALE da un unico
dispositivo.**



Perchè fornire il servizio con la domotica BIOMA?

PENSATA SU MISURA
per tutti i clienti e strutture

SEMPLICE DA INSTALLARE

**PROGRAMMAZIONE
INTUITIVA**

FACILE DA UTILIZZARE
per l'installatore e il suo cliente

AFFIDABILE NEL TEMPO



Cosa fa BIOMA?



GESTIONE ILLUMINOTECNICA

(semplice, temporizzata, dimmerabile, con sensori)

GESTIONE AUTOMATISMI

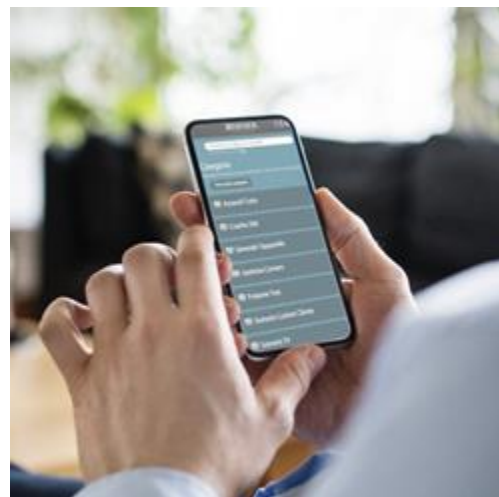
(tapparelle, tende, basculanti, cancelli)

RISCALDAMENTO E CLIMATIZZAZIONE

CONTROLLO CARICHI

IRRIGAZIONE

GESTIONE ACCESSI (alberghiero)



Gestione tramite qualsiasi DISPOSITIVO MOBILE

(Apple, Android, Windows)

Gestione tramite TOUCH SCREEN

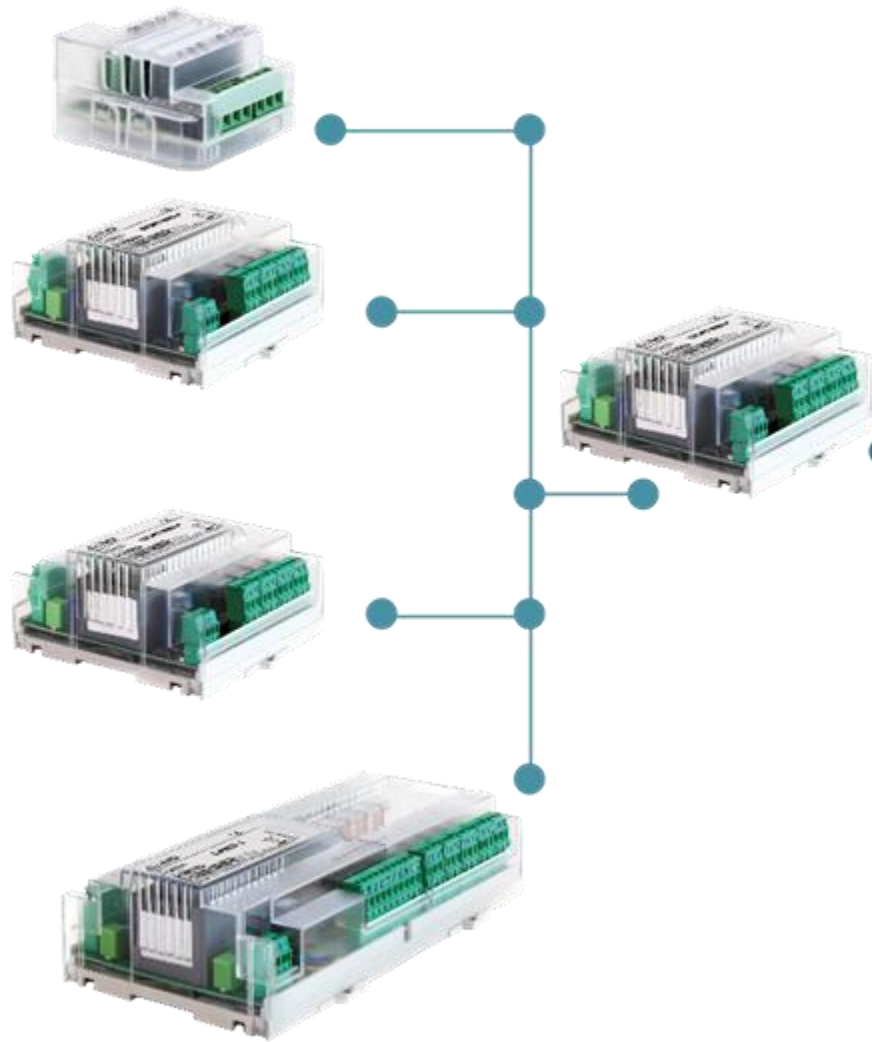
Gestione tramite software Windows dedicato

Quali sono i vantaggi di un impianto di domotica rispetto ad un impianto tradizionale?

- Gestione dell'impianto tramite dispositivi e modalità differenti, esempio: pulsanti, interruttori, Smartphone, PC, Tablet, assistenti vocali
- Cablaggio delle linee di comando separate rispetto a quelle di attuazione (non sono più necessari, esempio, circuiti a deviatori e/o invertitori) con l'aggiunta del cavo bus (dati) che unisce tutte le utenze di un'abitazione
- Impianto tradizionale è complesso e fine a se stesso (mancanza di praticità, comfort e funzionalità, con un consumo eccessivo e incontrollato dei dispositivi), quello domotico è semplice, intelligente e flessibile che introduce nel tempo servizi di **RISPARMIO ENERGETICO** (esempio termoregolazione, controllo dei consumi)



BUS RS-485



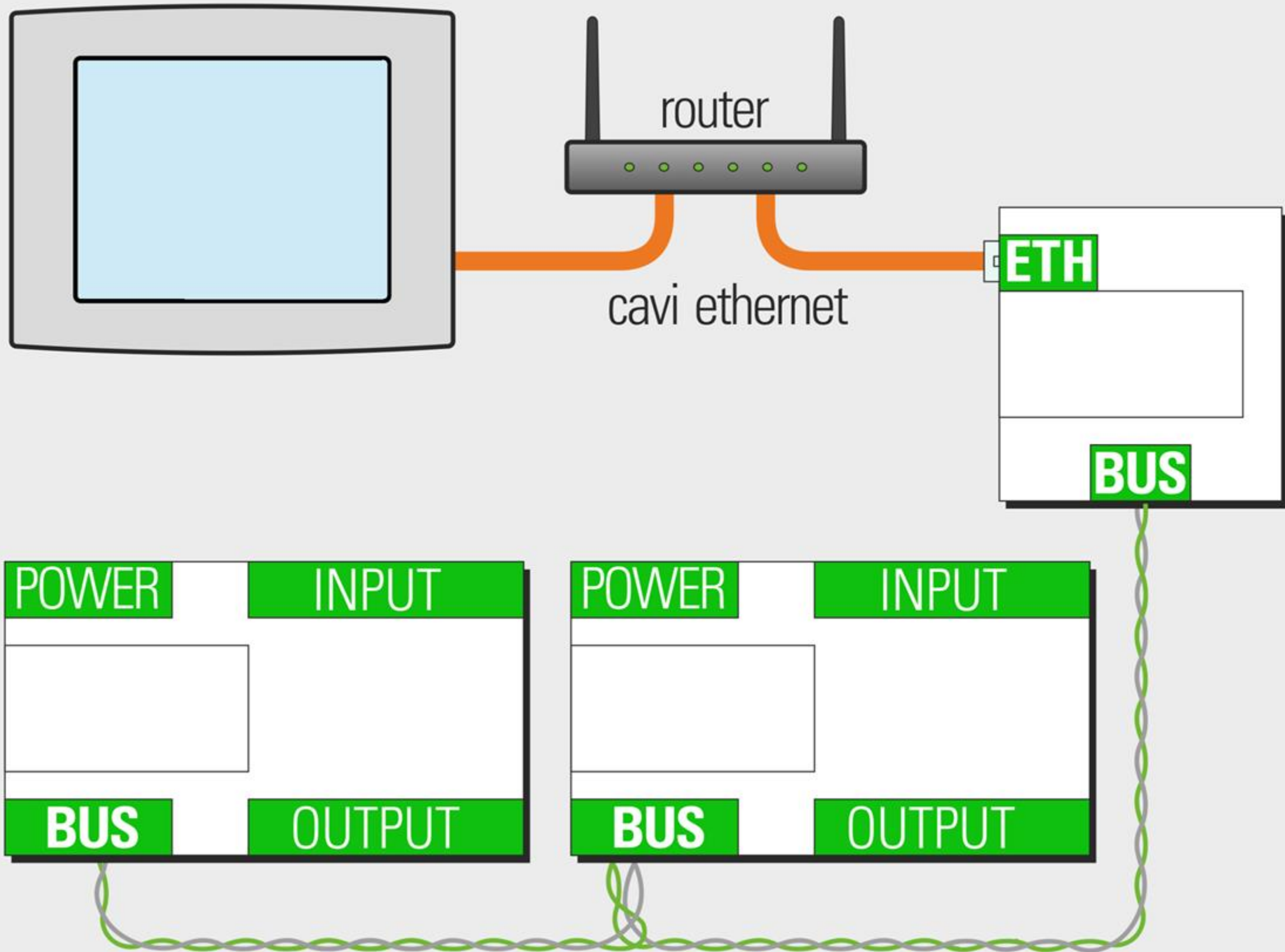
ETHERNET

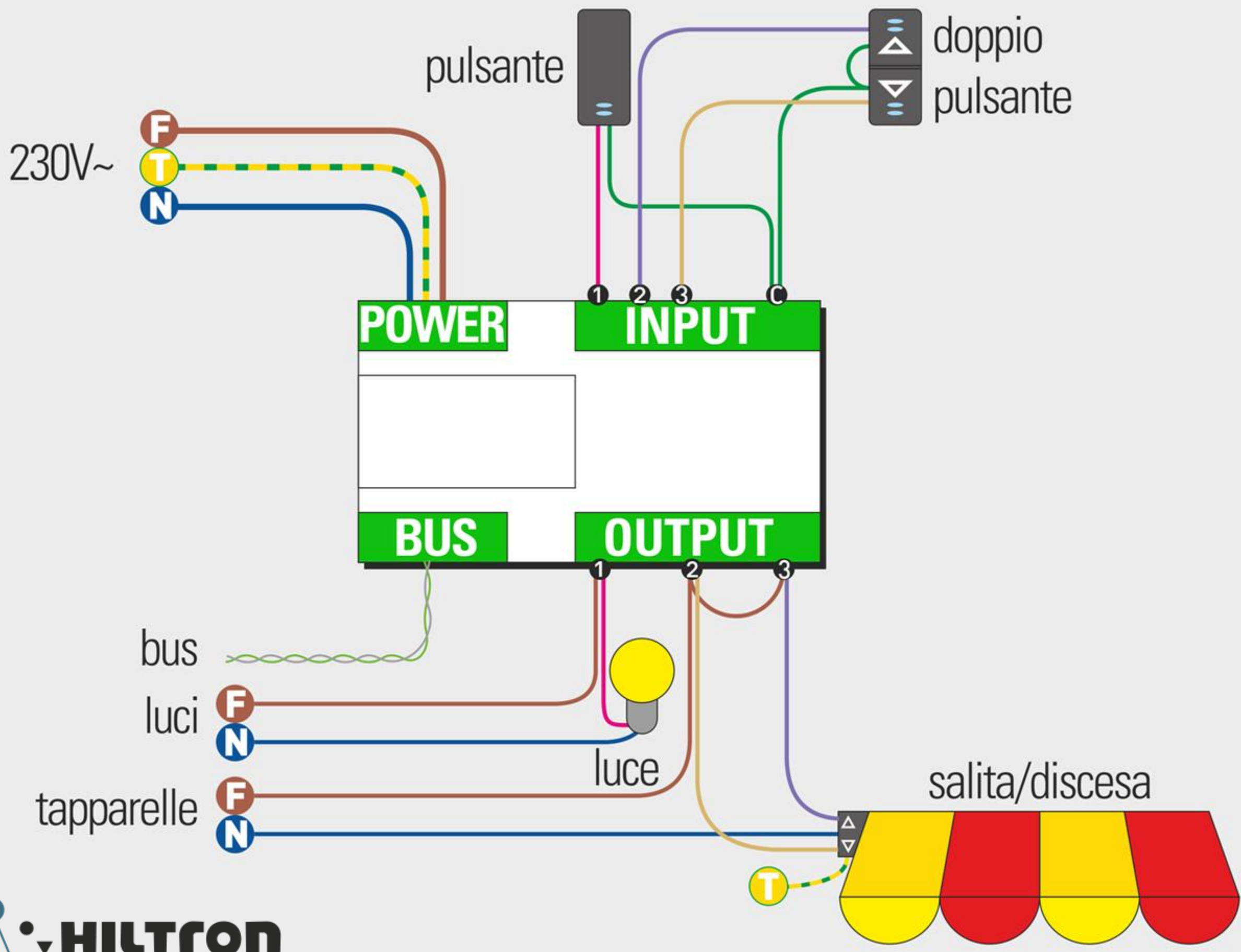


INTERNET



HILTRON
security





Quali sono i vantaggi del nostro sistema di domotica?

- Facilità di installazione, configurazione e manutenzione (una volta cablato l'impianto è necessario soltanto il PC)
- Schede con logica indipendente (KO della centrale, il sistema funziona con la logica di default)
- Nessun vincolo con le serie civili
- Cablaggio in bassa tensione (5 Vdc) nei pulsanti e/o interruttori (cavo 0,22, durabilità dell'interruttore)
- Tutte le schede hanno un seriale e non i dip-switch
- Sistema espandibile e aggiornabile
- Integrazione e coordinamento con sistemi di terze parti (Serie XM)



Caratteristiche comuni delle schede



**INGRESSI
DIGITALI**



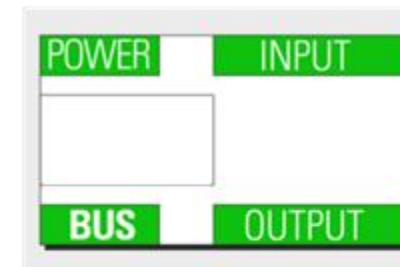
**USCITE A
RELÉ
NA - NC
12A (IMQ)**



**MORSETTI
ESTRAIBILI**



**PORTA BUS
RS-485**



**ALIM.
230Vac
o 125Vac
(12Vdc BACKUP)**



**FISSAGGIO
SU BARRA
DIN**



**FUNZIONI
CON PRESSIONE
BREVE O PROLUNGATA**

MULTIFUNZIO



URANO
URANO-P



URANO-MINI
URANO-MINI
P



URANO-
MICRO

DEDICATE



URANO-T
URANO-L



DIONE
DEMETRA



URANO-MICRO
LM/LS



DIONE-MICRO
DEMETRA-MICRO

GEA



ESPANSIONI



IDRO



CRONO



THUNDER



PENELOPE



ATMOSFERA

ACCESSORI



PAN



Sensori
UMIDITÀ,
TEMPERATURA,
LUMINOSITÀ



ALIMENTATORI

Le multifunzione

**SCHEDE
MULTIFUNZIONE**



URANO

16 in – 10 out



URANO
MINI

8 in – 4 out

CONTROLLO CARICHI?



URANO P



URANO
MINI P

- Illuminazione
- Tapparelle
- Termoregolazione
- Interfacciamento con sensori meteo e clima
- Irrigazioni esterne
- Elettrovalvole-pompe
- Funzioni temporizzate

in più:

- Controllo carichi da 0.4A-12A
(100-2.700W @ 230Vac)



Le dedicate

GESTIONE AUTOMAZIONI
(Tapparelle, tende,
basculanti, cancelli, ecc)



URANO T

5 automazioni

- 5 automazioni salita/discesa
- Comandi generali totale e parziali
- Pressione prolungata per comando generale

ILLUMINOTECNICA



DIONE

4
dimmerazioni

- 4 accensioni individuali
- predisposizione per dimmerazione 1-10V
- 4 ingressi per sensore di luminosità

PRE-PROGRAMMATE - PRONTE ALL'INSTALLAZIONE



Le dedicate

ILLUMINOTECNICA



URANO L

10 accensioni

- 10 accensioni on/off
- Comandi generali totale e parziali
- Pressione prolungata per comando generale

TERMOREGOLAZIONE e CLIMATIZZAZIONE



DEMETRA

4 zone

- 4 accensioni indipendenti
- predisposizione per gestione fancoil 1-10V
- 4 ingressi per sonda NTC

PRE-PROGRAMMATE - PRONTE ALL'INSTALLAZIONE

Installazione alternativa

Nuovi impianti, ristrutturazioni, ampliamenti

**SCHEDA
MULTIFUNZIONE**



URANO
MICRO

- Illuminazione
- Tapparelle
- Termoregolazione
- Interfacciamento con sensori meteo e clima
- Irrigazioni esterne
- Elettrovalvole-pompe
- Funzioni temporizzate

**2 out relè (max 5AX) - 2 in
ALIMENTAZIONE 12Vdc
NO OROLOGIO ASTRONOMICICO**

Installazione alternativa

ristrutturazioni e ampliamenti

**GESTIONE
ILLUMINOTECNICA**



- **1 accensione
con dimmerazione 1-10V**

DIONE
MICRO

1 in – 1 out (0-10V)



**Soluzioni complete
per nuovi impianti**

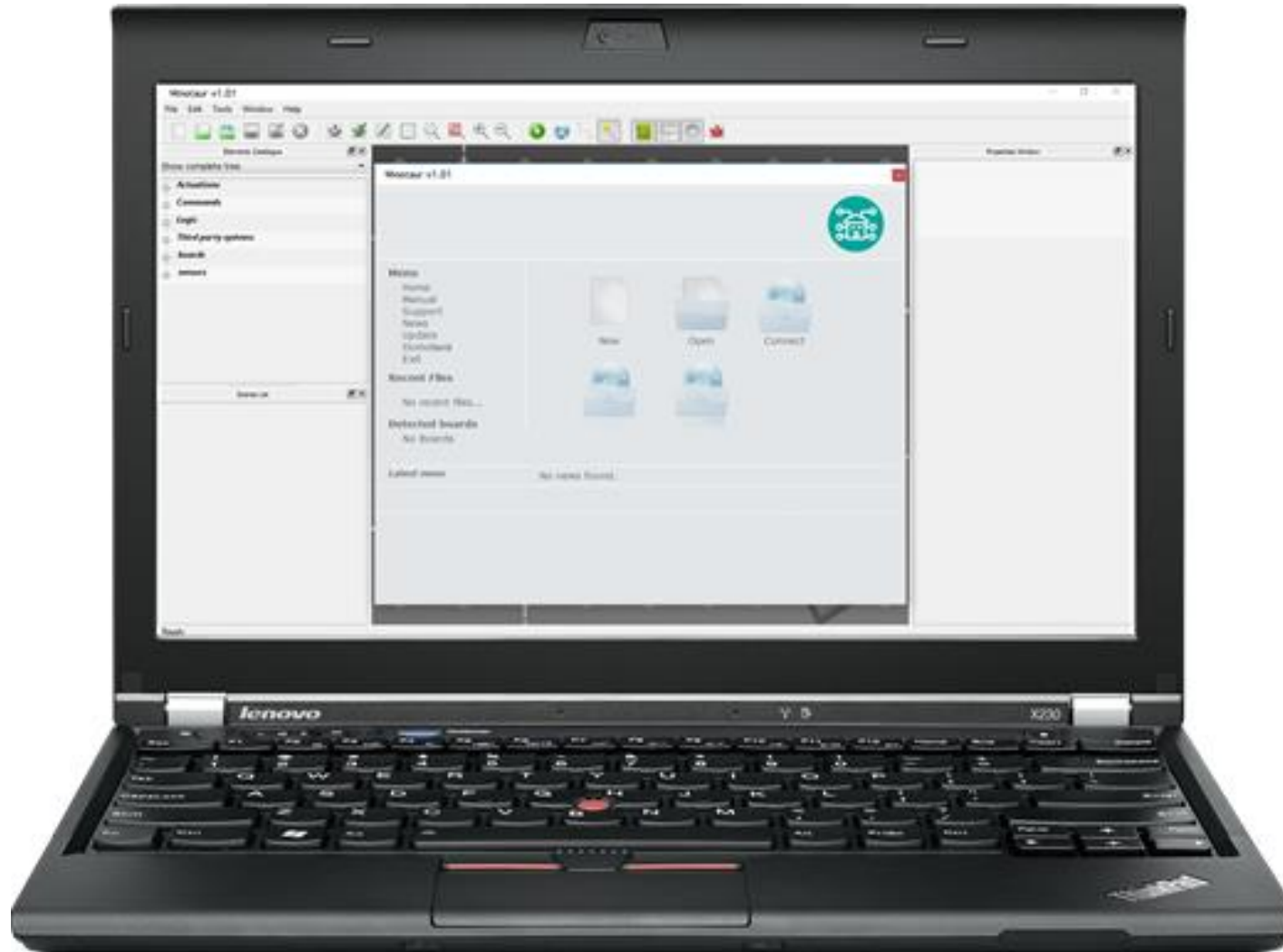


**Soluzioni complete
per ristrutturazioni**



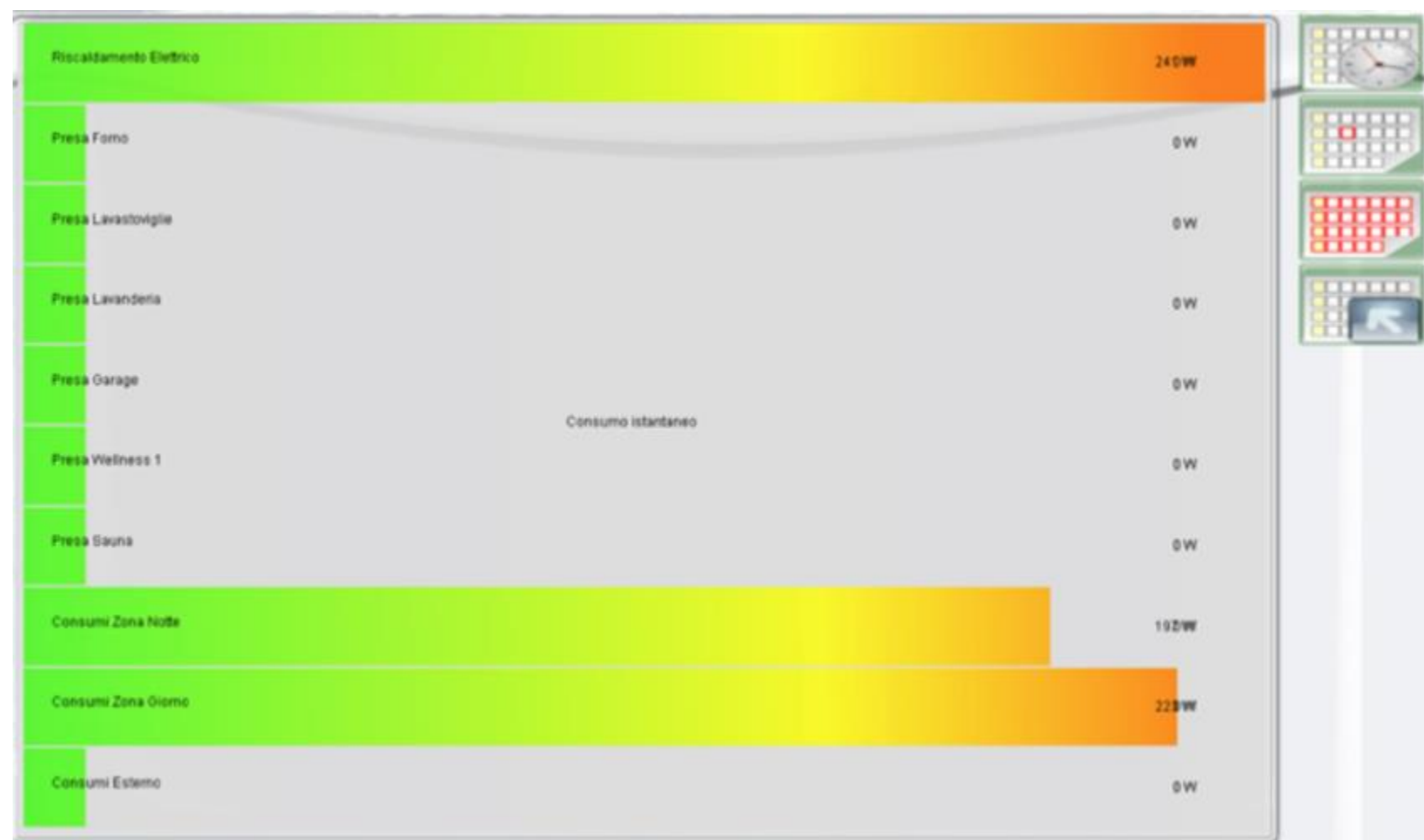
HILTRON
security

Software semplice e intuitivo



Gestione dei consumi

Con URANO P, URANO MINI P e/o THUNDER è possibile **misurare - gestire - ottimizzare** i carichi dell'impianto.

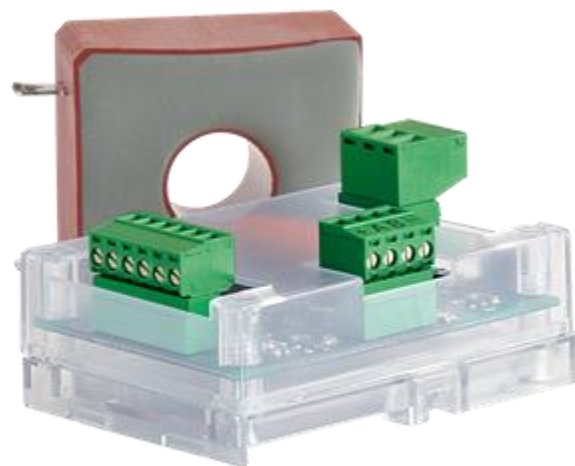


HILTRON
security

Schede abbinabili a GEA

THUNDER

MODULO LETTURA
CONSUMI con TA



- Lettura dei consumi di energia da 1 a 60A
- Lettura dell'energia prodotta dall'impianto fotovoltaico

IDRO

MODULO LETTURA
CONSUMI
ACQUA/GAS



- Interfaccia per la lettura di contatori con uscita ad impulsi

PENELOPE

MODULO INFRAROSSI



- Trasmissione di comandi infrarosso

BIOMA HOME

Nuova interfaccia: più usabile e flessibile

The screenshot displays the BIOMA HOME web interface. At the top, there is a navigation bar with the BIOMA logo and menu items: MAPPE, CATEGORIE, CONSUMI, LOG, and CONTATTI. On the right side of the navigation bar, there are icons for help, mobile, settings, and user profile. The main content area is titled "Primo Piano > Casa" and includes the subtitle "Controlla lo stato e le azioni degli elementi nella mappa". A search bar with the placeholder text "Pronuncia o digita un comando" and a search button is located above the main content. The central part of the interface features a 3D rendering of a house with solar panels on the roof, set on a green lawn. To the right of the 3D model is a control panel for "Luce Ingresso Esterna". The panel shows a lightbulb icon and the text "Spento". Below this, there are three buttons: "Cambia stato" (orange), "Accendi" (green), and "Spegni" (red). At the bottom of the interface, there is a section for "Mappe correlate" with two thumbnail images of house floor plans. The footer of the interface displays the date and time: "Oggi è Mercoledì 27 Novembre 2013. Sono le ore 10:13."



BIOMA HOME

Nuova interfaccia: più usabile e flessibile

The screenshot displays the BIOMA HOME web interface. At the top, there is a navigation bar with the BIOMA logo and menu items: MAPPE, CATEGORIE, CONSUMI, LOG, and CONTATTI. On the right side of the navigation bar, there are icons for help, mobile, settings, and user profile. The main content area is titled "Primo Piano > Casa" and includes the subtitle "Controlla lo stato e le azioni degli elementi nella mappa". Below this, there is a 3D rendering of a house with solar panels on the roof. The house is surrounded by a green lawn and a paved area. There are several icons around the house, including a globe, a camera, and a temperature gauge. To the right of the 3D model, there is a "Termostato" (Thermostat) control panel. The panel shows the current temperature as 21.1 °C and the mode as "Massimo / Inverno". There are four buttons: "Massimo", "Crono", "Minimo", and "Spento". Below these buttons, there are two sliders: "30.0 Temperatura massima" and "16.0 Temperatura minima". At the bottom of the thermostat panel, there are two buttons: "Cronotermostato" and "Cambia stagione". Below the 3D model, there is a section titled "Mappe correlate:" with two small thumbnail images of floor plans. At the bottom of the interface, there is a timestamp: "Oggi è Mercoledì 27 Novembre 2013. Sono le ore 10:13."



BIOMA HOME

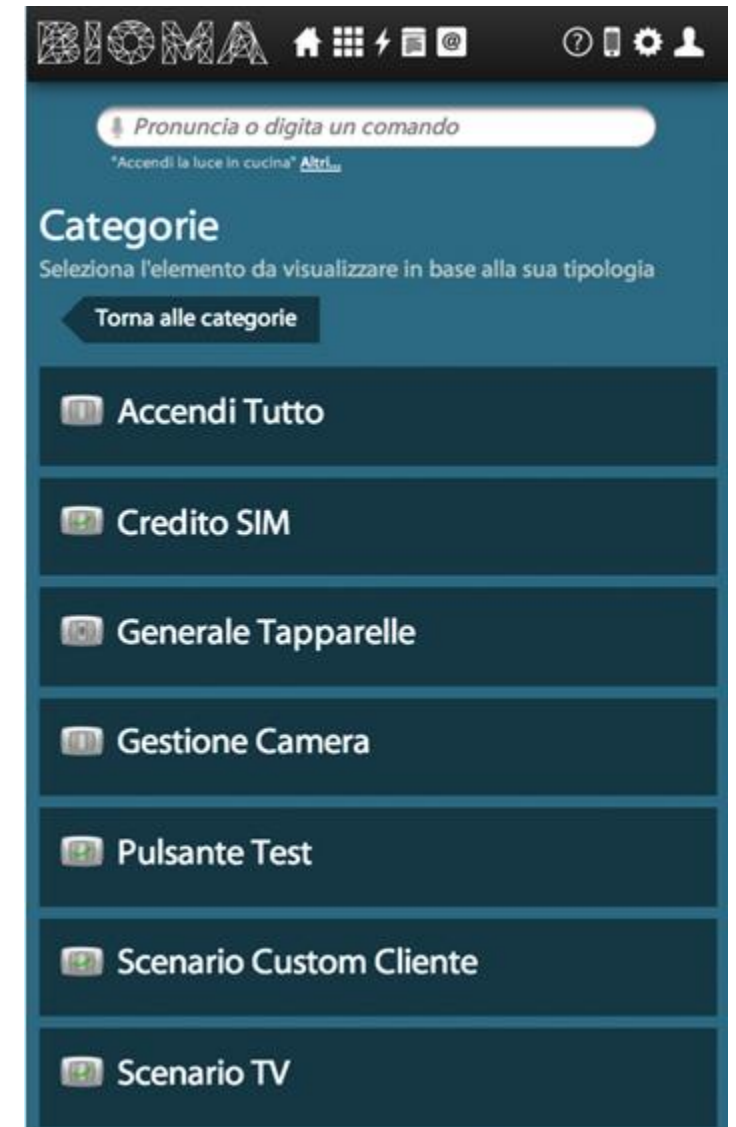
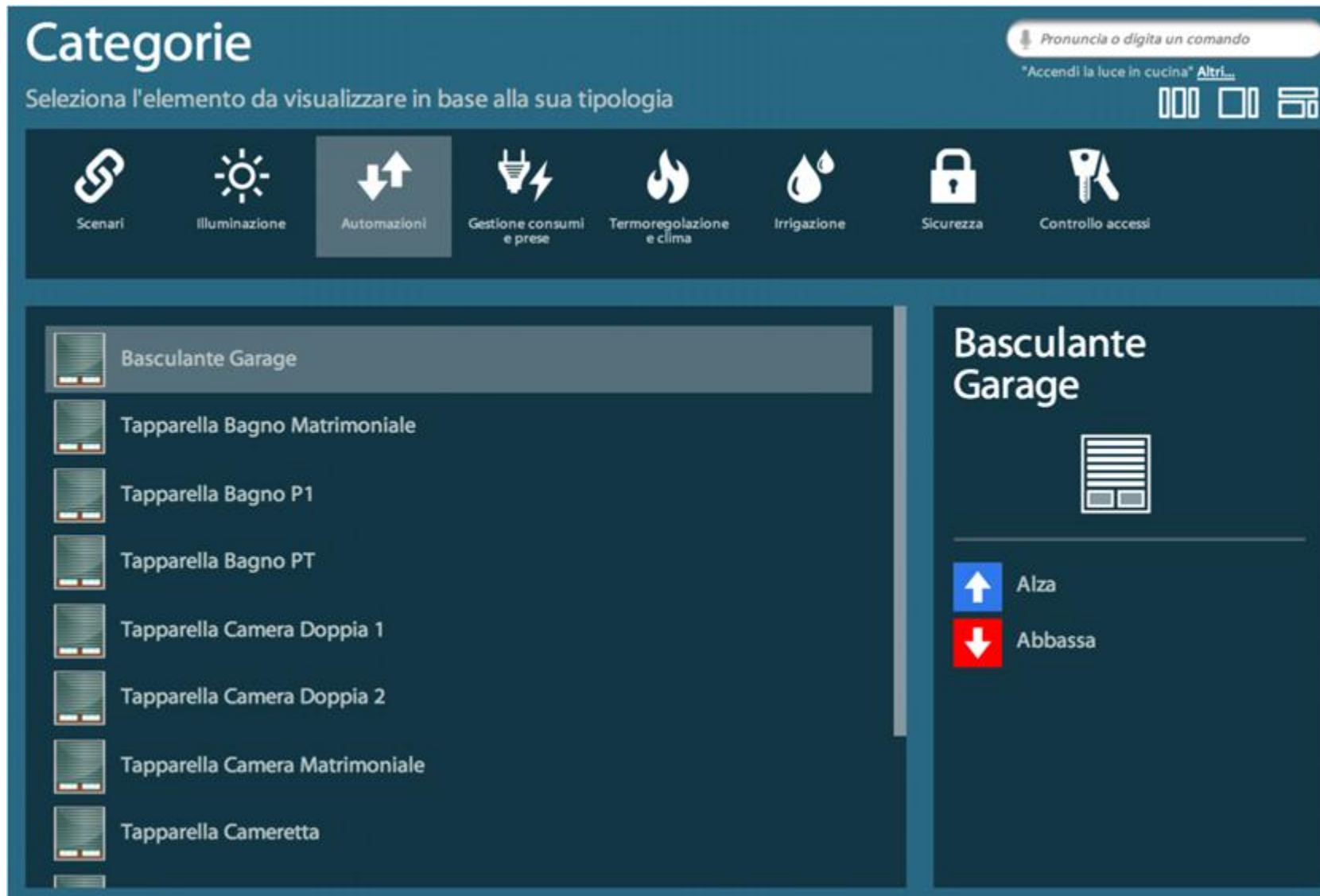
Nuova visualizzazione per categorie senza mappe

The screenshot displays the 'Categorie' (Categories) screen of the Bioma Home app. At the top, there is a search bar with the text 'Pronuncia o digita un comando' and a microphone icon. Below it, a list of categories is shown: Scenari, Illuminazione, Automazioni (highlighted), Gestione consumi e prese, Termoregolazione e clima, Irrigazione, Sicurezza, and Controllo accessi. The main content area is divided into two panels. The left panel lists various shutter controls: Basculante Garage (highlighted), Tapparella Bagno Matrimoniale, Tapparella Bagno P1, Tapparella Bagno PT, Tapparella Camera Doppia 1, Tapparella Camera Doppia 2, Tapparella Camera Matrimoniale, and Tapparella Cameretta. The right panel, titled 'Basculante Garage', shows a list of horizontal lines representing the shutter's position and two control buttons: a blue arrow pointing up labeled 'Alza' and a red arrow pointing down labeled 'Abbassa'.



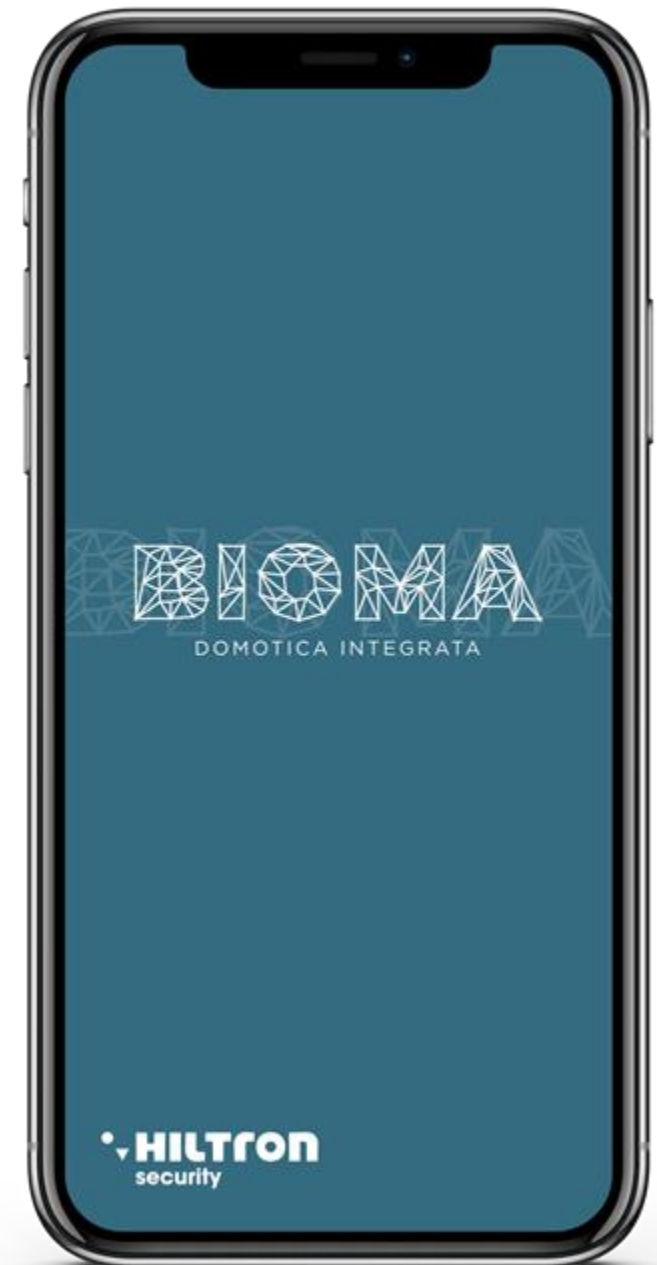
BIOMA HOME

Sempre con la stessa flessibilità tra dispositivi
DESKTOP - TABLET - SMARTPHONE



MOBILE

Disponibile l'app
per il controllo
locale e remoto
dell'impianto
domologico per
dispositivi Apple e
Android



ATMOSFERA

Soluzione

Touch Screen dedicata,
abbinata a GEA



Disponibile anche l'applicativo Windows dedicato DIONE EYE



Editor scenari per il cliente



Mappe custom



Accesso allo storico consumi



Browser integrato



Lavagna virtuale



Cornice digitale

ATMOSFERA

Soluzione
Touch Screen dedicata,
abbinata a GEA

