

Con circuito elettronico contaimpulsu integrato che discrimina i falsi allarmi tipicamente generati da questo tipo di sensori.

LED di segnalazione.

Morsettiera di collegamento.

Tensione nominale di alimentazione: 13Vcc \pm 5%

Assorbimento: 11mA

Contatti relè in uscita: C - NC

Grado di sicurezza : 1

Classe ambientale : 2

Dimensioni: 102x90x20mm

Conforme alla norma CEI EN 50131-1



INSTALLAZIONE

Fissare il contatto in posizione orizzontale con il LED rivolto verso l'alto in maniera tale che la carrucola incorporata risulti libera da ostacoli e agevoli la discesa del filo di nylon rivolto verso l'estremità inferiore della tapparella, ove sarà bloccato con una vite nell'apposito occhiello.

Collegare i terminali NC della morsettiera direttamente su una zona immediata della centrale antifurto.

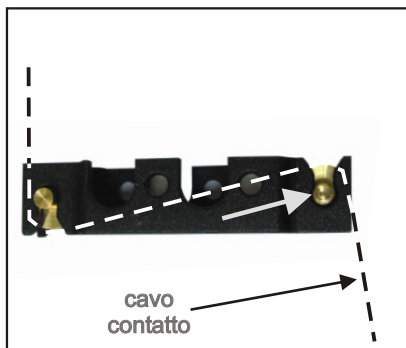
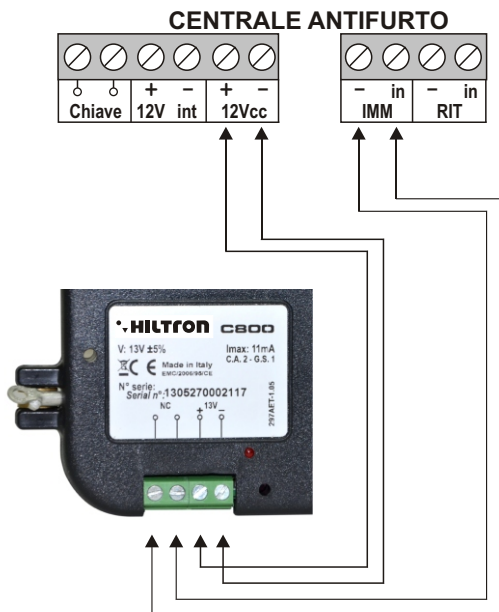
Il relè si diseccita ed il contatto si apre quando vengono rilevati 3-4 impulsi successivi in un intervallo di 10 secondi di tempo.

INSTALLAZIONE CARRUCOLA

L'accessorio in dotazione, può essere installato in svariate modalità.

L'unica attenzione che bisogna fare, è rispettare il senso dove far passare il cavo del contatto (sul supporto in plastica, è riportata una freccia che indica il lato da seguire).

Una buona installazione, permetterà alla fune del contatto, di scorrere in maniera agevole e libera, senza aver problemi di usura nel tempo.





Switch contact for rolling shutters with card counting impulses integr.

It complete of electric circuit count-impulses integrated that discriminates the fake alarms typically bred from this type of sensors. LED of signaling.

Connection terminal.

Rated supply voltage: 13Vdc \pm 5%

Power consumption: 11mA

Relay contact output: C - NC

Dimensions: 102x90x20mm

Safety degree : 1

Ambiental class : 2

Approved directives CEI EN 50131-1



INSTALLATION

To fix the contact in a horizontal position with the LED I upset towards the high in such manner that the pulley incorporated you result free from obstacles and easy come down it some thread of nylon I upset towards the inferior end of the rolling shutter, where will be blocked with a lives in the appropriate buttonhole.

Connect the NC terminals of the terminal block directly to a local area of the burglar alarm. The relay is de-energized and the contact opens when it detects 3-4 successive pulses in an interval of 10 seconds.

PULLEY INSTALLATION

The supplied accessory, can be installed in various ways. The only care that you have to do is observe the direction where the cable to pass the contact (in the plastic holder, there is an arrow pointing to the side to follow).

A good installation, let the rope of the contact, scroll in a smooth and free, without problems of wear and tear over time.

