



### DESCRIZIONE

Il contatto a rotella per tapparelle è in grado di seguirne il movimento, grazie all'asta basculante. L'uscita del contatto elettrico è da collegare al circuito conta-impulsi di gestione del contatto per tapparelle. Disponibile in due modelli: bianco oppure marrone.

### CARATTERISTICHE TECNICHE

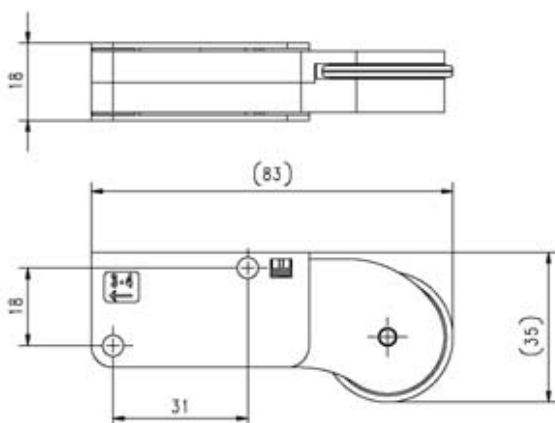
Materiale:	ABS
Colore:	bianco (TPR) marrone (TPRC)
Contatto elettrico:	microswitch meccanico
Tipo di contatto elettrico:	Normalmente Chiuso
Tamper:	si, Normalmente Chiuso
Numero di morsetti:	4
Temperatura funzionamento:	-10°C / +55°C
Dimensioni:	mm 80x22x20
Peso:	23 gr

### CONNESSIONI ELETTRICHE

E' presenta una morsettiera a 4 poli per le connessioni elettriche alla scheda conta-impulsi:

- 1: Microswitch Normalmente Chiuso
- 2: Microswitch Normalmente Chiuso
- 3: Tamper Normalmente Chiuso
- 4: Tamper Normalmente Chiuso

### DISEGNI



### DESCRIPTION

The rolling blinds sensor is able to follow its movement, thanks to the small tilting bar. The electric contact output is to connect to the pulse-counter device. Two models are available: white and brown colour.

### TECHNICAL FEATURES

Material:	ABS
Colour:	white (TPR) brown (TPRC)
Electric contact:	mechanical microswitch
Electric contact type:	Normal Close
Tamper:	Yes, Normal Close
Contacts number:	4
Working temperature:	-10°C / +55°C
Size:	mm 80x22x20
Weight:	23 gr

### ELECTRICAL CONNECTIONS

There's a connector with 4 poles for the connection to the pulse-counter device:

- 1: Normal Close microswitch
- 2: Normal Close microswitch
- 3: Normal Close Tamper
- 4: Normal Close Tamper