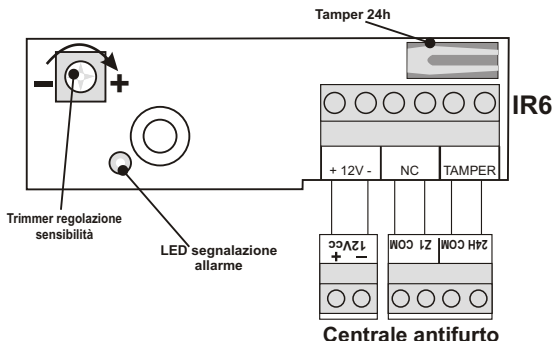
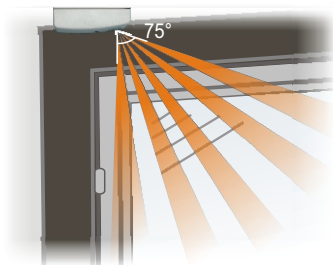


- Blocco di chiusura a vite
- Sensore digitale a doppio elemento (Digipyro™)
- Elevata immunità a RF 30Vm
- Tensione nominale di alimentazione 12,5Vcc ±10%
- Assorbimento massimo 10mA
- Fasci della lente 5 (verticali)
- Livelli della lente 1
- Angolo di copertura frontale (PIR) H: 10°; V: 75°
- Copertura max. 6mt
- LED di segnalazione non escludibile
- Uscita relé a stato solido NC 100mA, 50Vcc max.
- Tempo stabilizzazione iniziale 30"
- Temperatura di funzionamento +5°C ÷ 40°C
- Grado di sicurezza : 1
- Classe ambientale : 2
- Dimensioni (LxAxP) 77x26x24,5mm
- Conforme norme CEI EN 50131-1

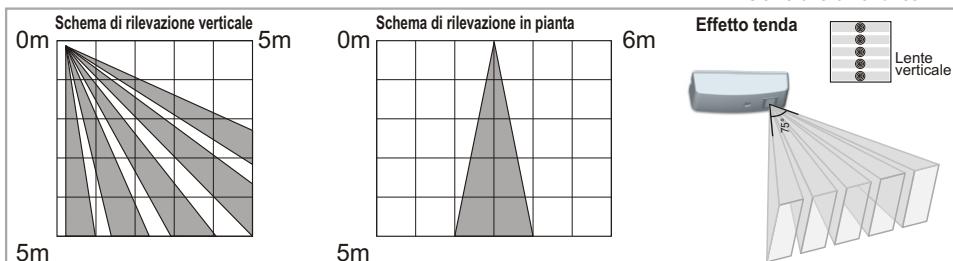


INSTALLAZIONE

- Montare ad angolo in alto in posizione verticale con la lente rivolta verso il basso oppure in posizione orizzontale con la lente rivolta verso il lato da coprire.
- Fissare con due tasselli la base del sensore e poi inserire ad incastro il circuito
- Chiudere il coperchio e avvitare a fondo la vite che assicura il fissaggio del circuito e inserire il tappo coprivite a pressione.
- Non orientare il rivelatore verso oggetti che potrebbero produrre rapidi sbalzi di temperatura come termosifoni, radiatori elettrici, condizionatori d'aria, fiamme libere, etc.
- Evitare anche l'installazione tra persiana ed infisso interno.



Centrale antifurto



FUNZIONAMENTO

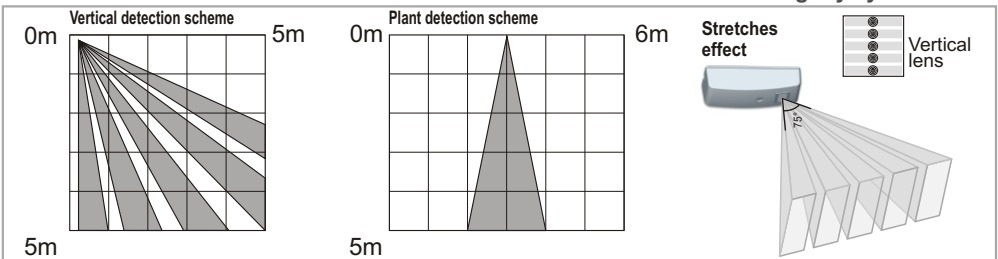
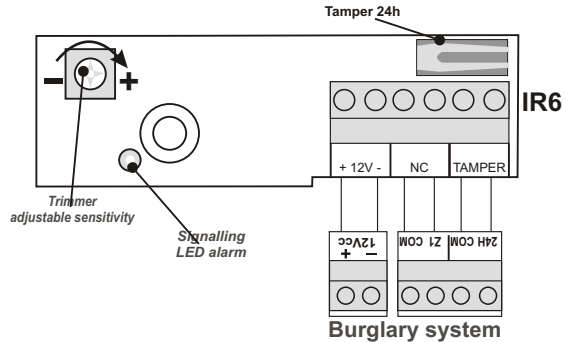
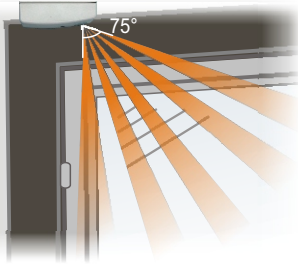
Quando si dà tensione al circuito il LED lampeggia per circa 30 secondi in attesa della stabilizzazione del sensore. Regolare il trimmer per la sensibilità desiderata, avendo cura di richiudere il coperchio dopo ogni regolazione per posizionare correttamente la lente di Fresnel sul sensore prima di testare l'effetto. Il LED si accende e si apre il contatto NC quando l'IR6 rileva un movimento. Il circuito del tamper si apre con l'apertura del coperchio.

- Blocking screw
- Double element digital sensor (Digipyro™)
- High immunity RF 30Vm
- Power supply voltage 12.5Vdc ±10%
- Max current consumption 10mA
- Beams of the lens 5 (vertical)
- Levels of the lens 1
- Coverage angle (PIR) H: 10°; V: 75°
- Coverage max. 6mt
- Signalling LED no escludibile
- Solid state NC 100mA, 50Vdc max. relay output
- Initial stabilizing time 30"
- Operating temperature +5°C ÷ 40°C
- Safety degree: 1
- Ambiental class: 2
- Dimensions (WxHxD) 77x26x24,5mm
- Approved directives CEI EN 50131-1



INSTALLATION

- To mount to angle up in vertical position with the disc of a valve turned towards the bottom or in horizontal position with the disc of a valve turned towards the side to cover.
- To fix with two dowels the base of the sensor and then to insert to joint the circuit
- Close the lid, screw up to the end the screw fastening the circuit and insert the pressure screw-cap.
- Not to orient the detector towards objects that could produce expresses you bounce of temperature like heaters, radiators electrical workers, air conditioners, free flames, etc.
- Also the installation between the outer and the inner shutters should be avoided.



OPÉRATION

After the circuit has been powered, the LED starts to flash every 30 seconds up to the stabilization of the sensor.

Set the trimmer to the desired sensitivity, taking care of closing the lid after each setting, in order to place correctly the Fresnel lens on the sensor before testing the result.

The LED lights and the NC contact is opened when IR6 detects a movement

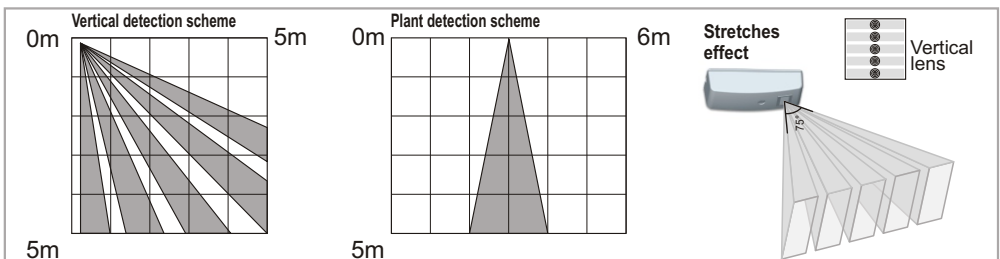
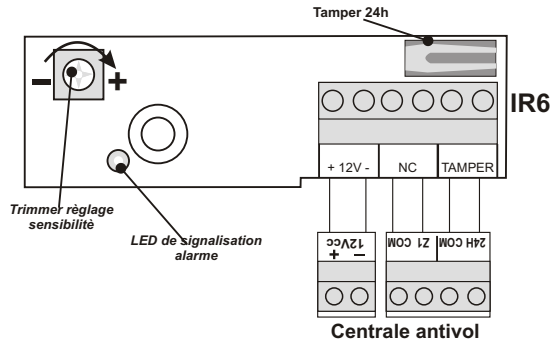
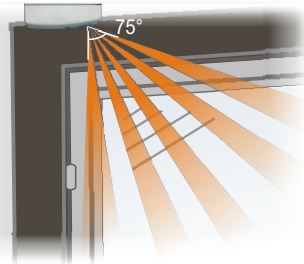
Tamper circuit will open automatically during the cover opening.

- Bloc de fermeture par vis
- Capteur digital à double element (Digipyro™)
- Immunité élevée à RF 30Vm
- Tension nominale d'alimentation 12,5Vcc ±10%
- Consommation maximale 10mA
- Rayons de la lentille 5 (verticaux)
- Niveaux de la lentille 1
- Angle de couverture frontale (PIR) H: 10°; V: 75°
- Champ d'activité max. 6mt
- LED de signalisation no possibilité de l'exclure
- Sorties relais état solide NC 100mA, 50Vcc maxi
- Temps de stabilisation initiale 30"
- Température de fonctionnement +5°C + 40°C
- Degré de sécurité : 1
- Classe ambiante : 2
- Dimensions (LxHxP) 77x26x24,5mm
- Normes Européennes CEI EN 50131-1



INSTALLATION

- Monter à l'angle vers le haut dans la position verticale avec lentille a tourné vers la position inférieure ou en horizontale avec lentille tournée vers le côté à la couverture.
- Pour fixer avec deux doigts la base de la sonde et puis s'insérer pour joindre le circuit.
- Fermez le couvercle, vissez jusqu'à l'extrémité l'attache de vis le circuit et insérez le couvercle à visser de pression.
- Ne pas orienter le détecteur vers les objets qui pourraient produire vous exprime rebond de la température comme des réchauffeurs, des ouvriers électriques de radiateurs, des climatiseurs, des flammes libres, etc...
- Également l'installation entre le volet et la fenêtre devrait être évitée.



FONCTIONNEMENT

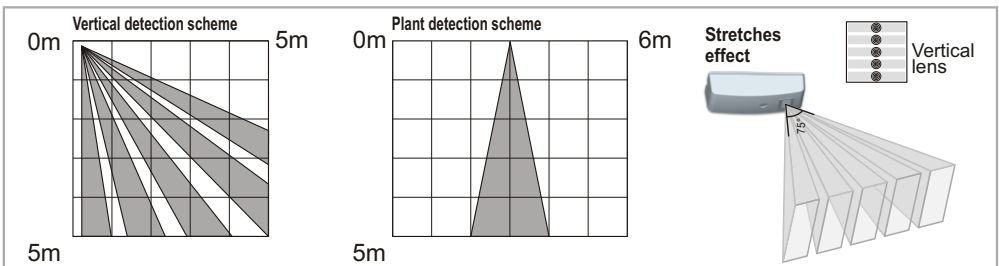
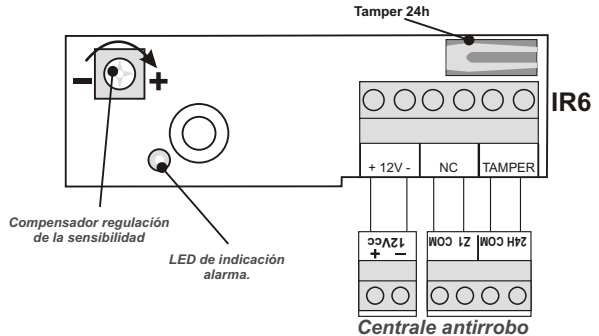
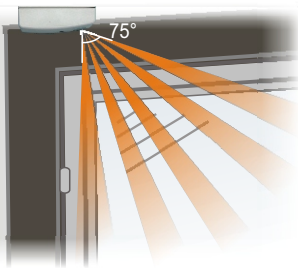
Après que le circuit ait été actionné, la LED commence à clignoter toutes les 30 secondes jusqu'à la stabilisation du circuit. Ajustez le chevêtre jusqu'à la sensibilité requise. Avant examiner le dispositif et vérifier pour avoir placé correctement l'objectif de Fresnel sur l'unité de sonde, nous vous suggérons pour fermer la couverture d'IR6. La LED s'allume quand IR6 détecte un mouvement et contact d'OR s'ouvre. Le circuit de bourreur s'ouvrira automatiquement pendant l'ouverture de couverture.

- Bloqueo de cierre a tornillo
- Captador digital blindado a doble elemento (Digipyro™)
- Elevada inmunidad a RF 30Vm
- Tensión nominal de alimentación 12,5Vcc ±10%
- Consumo máximo 10mA
- Haces de la lente 5 (verticales)
- Niveles de la lente 1
- Sensor piezoeléctrico H: 10°; V: 75°
- Campo de actividad max. 6mt
- LED de señalización
- Salida contactos relé NC 100mA, 50Vcc max
- Tiempo estabilización inicial 30"
- Temperatura de funcionamiento +5°C + 40°C
- Grado de seguridad: 1
- Clase ambiental: 2
- Dimensiones 77x26x24,5mm
- Certificado CEI EN 50131-1



INSTALACIÓN

- Montar al ángulo para arriba en la posición vertical con lente dio vuelta hacia la posición inferior o en horizontal con lente dada vuelta hacia el lado a la cubierta.
- Para fijar con dos pasadores la base del sensor y después insertarla para articular el circuito.
- Cierre la tapa, atornille hasta el extremo la cerradura de tornillo el circuito e inserte el tapón de tuerca de la presión.
- No orientar el detector hacia los objetos que podrían producir le expresa despedida de la temperatura como los calentadores, los trabajadores eléctricos de los radiadores, los acondicionadores de aire, las llamas libres, el etc.
- También la instalación entre la ventana y la contraventana debe ser evitada.



FUNCIONAMIENTO

Después de que se haya accionado el circuito, el LED comienza a destellar cada 30 segundos hasta la estabilización del sensor. Fije el condensador de ajuste a la sensibilidad deseada, tomando el cuidado de cerrar la tapa después de cada ajuste, para colocar correctamente la lente de fresnel en el sensor antes de probar el resultado. Se abre las luces del LED y el contacto del NC cuando IR6 detecta a pison del movimiento que el circuito se abrirá automáticamente durante la abertura de la cubierta.