

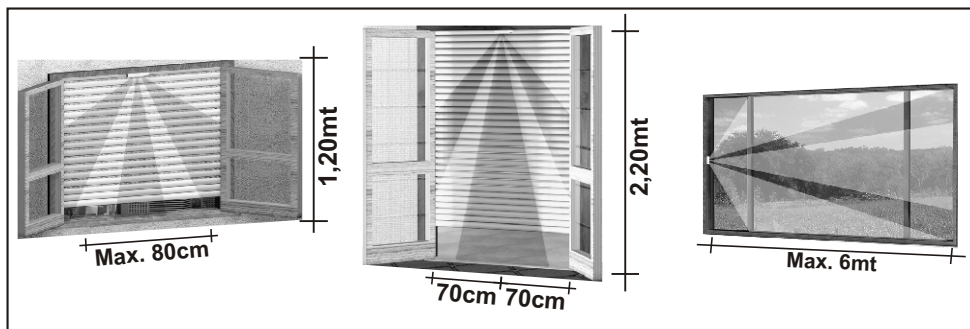
Caratteristiche funzionali

- Blocco di chiusura a vite
- Sensibilità regolabile
- Segnalazione locale di memoria allarme
- Tamper di protezione antiapertura



	IR8	DT8
		Sensore microonda Nuova funzione AND / OR automatico (anti-mascheramento) programmabile
		Funzione conta-impulsi 1+4
	Sensore digitale a doppio elemento (Digipyro™)	
Elevata immunità a RF	30Vm	
Tensione nominale di alimentazione	12Vcc ±15%	
Assorbimento massimo	10mA	28mA
Fasci della lente	5 (su un livello orizzontale)	
Angolo di copertura frontale (PIR)	H: 10°; V: 40°	
Angolo di copertura microonda 24,125Ghz	H: 75°; V: 32°	
Copertura	6mt	
Tempo stabilizzazione iniziale	30"	
LED di segnalazione	✓	escludibile
Grado di sicurezza	1	
Classe ambientale	2	
Dimensioni (LxAxP)	38x117x25mm	
Conforme norme		

INSTALLAZIONE CONSIGLIATA



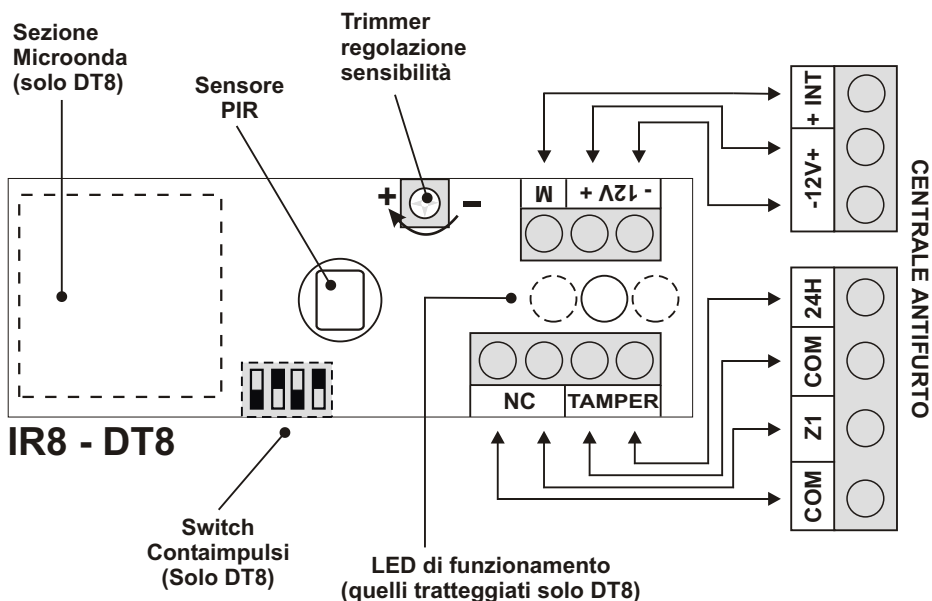
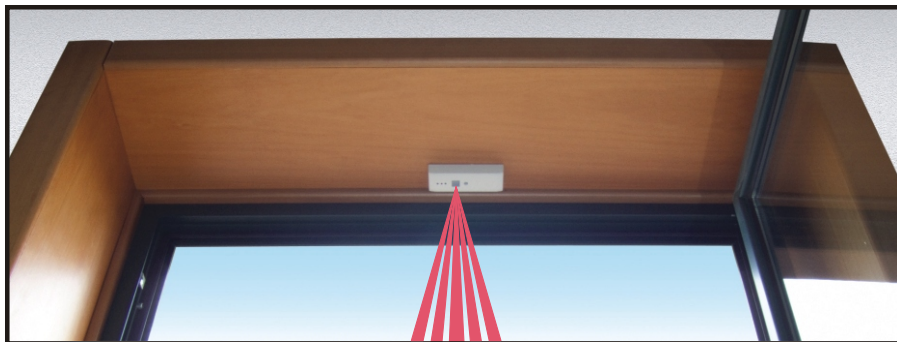
I rivelatori volumetrici IR8 e DT8 sono dotati di una circuiteria realizzata in tecnologia SMT per garantire maggiore stabilità in fase di utilizzo e maggiore immunità ai disturbi elettromagnetici.

La regolazione della sensibilità ne consente l'installazione in qualsiasi ambiente che necessiti di una protezione volumetrica discreta e sicura.

La funzione "Memoria Allarme" segnalata dal LED consente di riconoscere quale rivelatore ha causato l'allarme quando più rivelatori sono installati sulla stessa zona; il collegamento del *positivo interrotto* (+12V Int.) della centrale servirà ad azzerare tale funzione ad attivare queste funzioni ed a resettare automaticamente la memoria ad ogni reinserimento dell'impianto antifurto.

INSTALLAZIONE

- Installare all'interno dell'infisso e montarlo in alto al centro della cornice(vedi figura), con la lente rivolta verso il basso.
- Fissare con due tasselli la base del sensore
- Effettuare collegamenti (vedi sotto)
- Chiudere il coperchio e avvitare a fondo la vite che assicura il fissaggio del circuito.
- Non orientare il rivelatore verso oggetti che potrebbero produrre rapidi sbalzi di temperatura come termosifoni, radiatori elettrici, condizionatori d'aria, fiamme libere, etc.
- Non oscurare parzialmente o completamente il campo di visione del rivelatore.
- Evitare anche l'installazione tra persiana ed infisso interno.



Il morsetto M può essere collegato al +INT della centrale antifurto se si desidera attivare la funzione memoria allarme, altrimenti va lasciato non connesso.

ATTENZIONE: Non toccare il sensore piroelettrico con le dita!

FUNZIONAMENTO IR8

● ACCENSIONE

Applicando la tensione di alimentazione si accende fisso per circa 30 secondi il **LED ROSSO** durante la fase di stabilizzazione del circuito.

👉 **NOTA:** Ruotando il trimmer è possibile regolare la sensibilità della sezione infrarosso.

● MEMORIA ALLARME

Questa funzione permette di identificare quale rivelatore ha generato un allarme.

Per attivare la memoria allarme collegare l'ingresso "M" all'uscita "+INT" della centrale antifurto.

Al reinserimento della centrale il LED lampeggia per 5 secondi dopo i quali la memoria allarme viene azzerata.

FUNZIONAMENTO LED

LED acceso fisso:

nessun allarme è stato memorizzato dal rivelatore

LED lampeggio veloce:

il rivelatore ha segnalato e memorizzato un allarme

FUNZIONAMENTO DT8

Il DT8 funziona in "doppia tecnologia"; ciò significa che solo se entrambe le tecnologie sono allarmate (tipico **funzionamento AND**) è rilevata un'intrusione vera e propria e viene dato l'allarme sul relè. Ciò permette di discriminare falsi allarmi dovuti all'attivazione del solo sensore ad infrarossi (a volte causato ad es. dai raggi del sole) o del solo sensore a microonde (a volte causato ad es. da oggetti in movimento).

Per aumentare l'immunità ai disturbi, nel DT8 è stata aggiunta la funzione di Conta-impulsi che attiva il relè OUT una volta sommati massimo 4 impulsi, generati in corrispondenza degli allarmi rilevati con una pausa fra un evento ed il successivo minore di 15 secondi.

● ACCENSIONE

Applicando la tensione di alimentazione si accende fisso per circa 30 secondi il **LED ROSSO** durante la fase di stabilizzazione del circuito.

● SEZIONE IR

Ad ogni segnalazione della **SEZIONE IR** si accende il **LED GIALLO**.

● SEZIONE MICROONDA

Ad ogni segnalazione della **SEZIONE MICROONDA** si accende il **LED VERDE**.

👉 **NOTA:** Ruotando il trimmer è possibile regolare la sensibilità. **Nel DT8, la regolazione del Trimmer agisce per entrambi (infrarosso e microonda).**

● FUNZIONAMENTO "AND"

Viene rivelato un movimento sia dal sensore infrarosso che dal sensore a microonda (il LED rosso si accende e si apre il contatto NC)



SW3=OFF (AND)
uno dei due PIR,
entrambi + la microonda

● FUNZIONAMENTO "OR automatico" (antimascheramento)

Attivando questa funzione (**SW3=ON**) il rivelatore segnala l'allarme **quando uno solo dei sensori rivela ripetutamente dei movimenti nell'arco di circa 30 secondi.**



SW3=ON (OR automatico)
PIR o microonda
SE > 30"

Questa funzionalità impedisce di mettere fuori uso il sensore mascherando soltanto una delle due tecnologie di rilevazione di movimento e protegge il rivelatore da possibili effrazioni.

CONTAIMPULSI

- Se il numero di impulsi è programmato a uno, il rivelatore attiva subito anche l'uscita OUT (apertura dei contatti) e segnala la rilevazione alla centrale antifurto.
- Se il numero di impulsi programmati è maggiore di uno, il LED rosso segnala con un lampeggio la prima rilevazione poi rimane interdetto per circa due secondi.
- Se persiste lo stato di rivelazione movimento per oltre 2 secondi, il LED rosso ripete la segnalazione ed il sensore conteggia un nuovo impulso.

Quando il numero di segnalazioni impulso raggiunge il numero programmato, il LED rosso si accende fisso e viene aperto il contatto OUT per segnalare l'allarme alla centrale antifurto.

NOTA: Trascorsi circa 15 secondi da una rilevazione, il contatore di impulsi si azzerà.



1 Impulso
SW1=OFF
SW2=OFF



2 Impulsi
SW1=OFF
SW2=ON



3 Impulsi
SW1=ON
SW2=OFF



4 Impulsi
SW1=ON
SW2=ON

SWITCH1/SWITCH2 Posizionare i dip-switch secondo il valore desiderato:



SW4=ON (*attivata esclusione*)



SW4=OFF (*disattivata esclusione*)

• ESCLUSIONE LED SEGNALAZIONE

Portando il dip switch 4 in ON (**SW=ON**) vengono disabilitate le segnalazioni di rivelazione e di allarme dei LED. Le uniche segnalazioni ancora attive sono il lampeggio iniziale in fase di accensione del rivelatore e il lampeggio per l'attivazione dell'ingresso memoria

• MEMORIA ALLARME

Questa funzione permette di identificare quale rivelatore ha generato un allarme.

Per attivare la memoria allarme collegare l'ingresso "M" all'uscita "+INT" della centrale antifurto.

NOTA: Al reinserimento della centrale il LED lampeggia per 5 secondi dopo i quali la memoria allarme viene azzerata.

• RIEPILOGO FUNZIONAMENTO LED

- › **LED rosso:** applicando la tensione di alimentazione si accende per circa 30 secondi durante la fase di stabilizzazione del circuito.
- › **LED giallo:** si accende per segnalare l'attività di rivelazione dell'infrarosso
- › **LED verde:** si accende per segnalare l'attività di rivelazione della sezione a microonda.
- › **Funzionamento LED rosso (memoria allarme)**
 - **Lampeggio lento (5 sec.):** inserimento della centrale antifurto.
 - **Lampeggio veloce:** segnalazione della rivelazione del sensore con *memoria allarme* attiva.
 - **Acceso fisso:** segnalazione della rivelazione del sensore senza *memoria allarme* attiva.

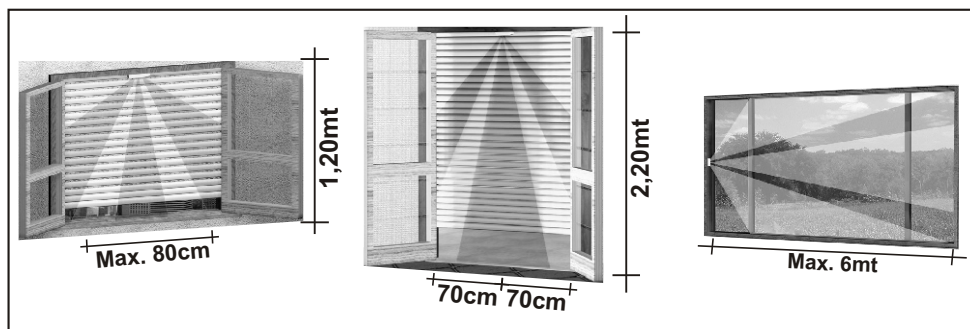
Functional Characteristics

- Closing block with screw
- Adjustable sensitivity
- Local signaling alarm memory
- Tamper of protection antiopening



	IR8	DT8
		Microwave Sensor
		New function AND/OR automatic (anti-masking) programmable
		Count function-pulse 1+4
		Digital sensor to double element (Digipyro™)
High immunity RF		30Vm
Power supply voltage		12Vcc ±15%
Max current consumption	10mA	28mA
Beams of the lens	5 (on a horizontal level)	
Coverage angle (PIR)	H: 10°; V: 40°	
Coverage angle microwave 24,125Ghz	H: 75°; V: 32°	
Coverage	6mt	
Initial stabilizing time	30"	
Signalling LED	✓	excludible
Safety degree	38x117x25mm	
Ambiental class	1	
Dimensions (WxHxD)	2	
Approved directives	CEI EN 50131-1	

RECOMMENDED INSTALLATION

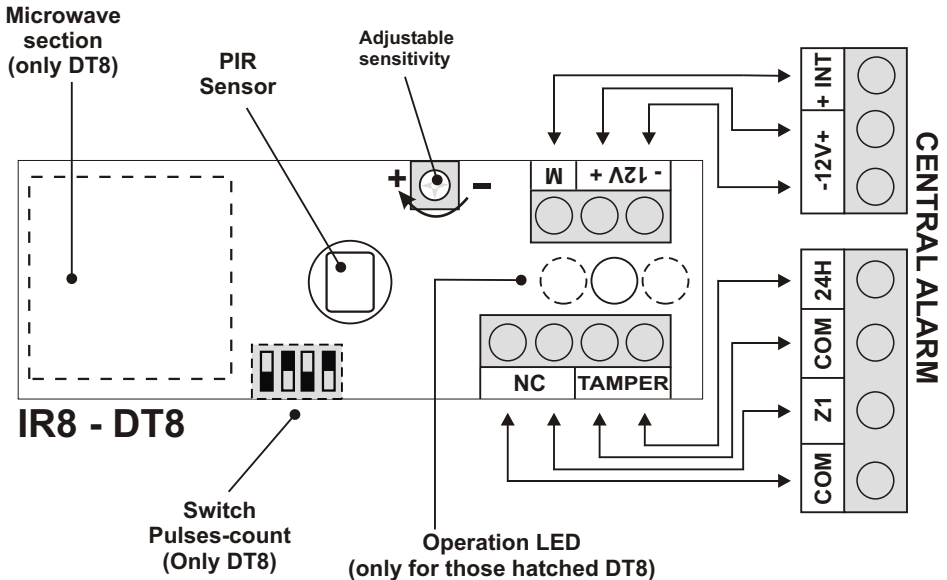
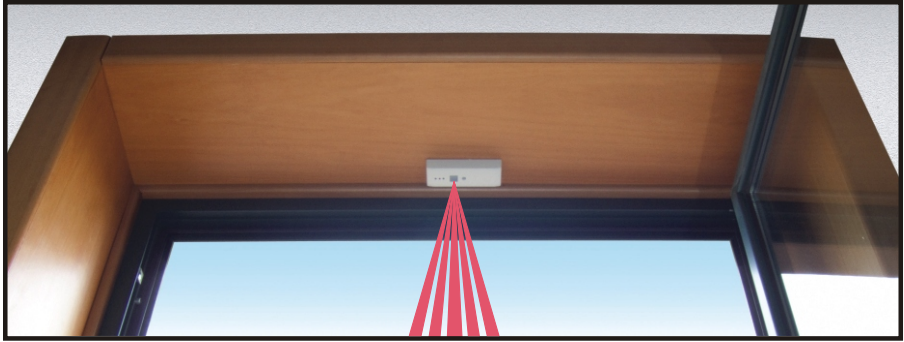


Volumetric detectors IR8 and DT8 are equipped of a circuitry realized in SMT technology in order to guarantee greater stability in phase of use and greater electromagnetic immunity to disturbance. The regulation of the sensibility of it allows the installation in any atmosphere that needs of a discreet and sure volumetric protection.

The "Alarm Memory" signaled by LED embedded allows us to recognize which detector caused the alarm when more detectors are installed in series in the same area; the connection of the positive interrupted (+ 12V int.) the burglar alarm will reset that function in any burglar alarm reintegration.

INSTALLATION

- Install inside of the fixture and to mount it up to the center of the frame (you see figure), with the lens of a valve turned towards the low.
- Open the detector and set the base with two screws.
- Make the connections (see under).
- Close the cover and screw to bottom for assures the fixed of the circuit.
- Do not install the detector near sources of heat (example: electric radiators, heaters, air conditioners, flames, etc.)
- Do not partially or completely obscure the field of view of the detector.
- Also avoid the installation of shutters and internal frame.



The clamp M can be connected to the + INT of central alarm if you want to activate the alarm memory function, otherwise it should be left unconnected.

WARNING: Do not touch the pyroelectric sensor with your fingers!

OPERATION IR8

● POWER ON

Applying the power supply comes on for about 30 seconds the **RED LED** fixed during the stabilization phase of the circuit.

☞ *NOTE: turning the Trimmer you can adjust the sensitivity of infrared section.*

● MEMORY ALARM

This function identifies the detector that caused an alarm.

To activate the alarm memory must connect input "M" with the exit "INT +" of the anti-theft central.

When you insert the central the LED flashes for 5 seconds after which the alarm memory is cleared

OPERATION LED

LED lit fixed

no alarm is memorized by the detector

LED flash fast:

the detector marked and has memorized an alarm

OPERATION DT8

The DT8 works in "dual technology"; This means that only if both technologies are alarmed (typical functioning AND) is detected intrusion the alarm on the relay. This allows you to discriminate against false alarms due to activation of the only infrared sensor (sometimes caused eg. from direct sunlight) or just microwave sensor (sometimes caused eg. by moving objects).

To increase the immunity to interference, the DT8 was added the function of Counts-pulse which activates the relay OUT once summed 4 pulses, generated in correspondence of alarms with a pause between an event and the next less than 15 seconds.

● POWER ON

By applying power supply voltage the RED LED turns on for approx 30 seconds with fixed light during the circuit stabilization stage.

● SECTION IR

To every signalling of the *SECTION IR*, is lit the **YELLOW LED**.

● MICROWAVE SECTION

To every signalling of the *MICROWAVE SECTION*, is lit the **GREEN LED**.

☞ *NOTE: Rotating the trimmer is possible moderate the sensibility. In the DT8, the regulation of the Trimmer works for both (infrared and microwave).*

● "AND" OPERATION

When is revealed a movement from both the infrared sensor that from microwave sensor (the **RED LED** turns on And opens the contact NC).



SW3=OFF (AND)
one of the two PIR,
both + the microwave

● "ORAUTOMATIC" OPERATION (*antimasking*)

When you enable this feature (SW3 = ON)) the DT8 signals the alarm when only one of the sensors detects continuously movements for a period of approx 30 seconds.



SW3=ON (OR automatic)
PIR or microwave
IF > 30"

This function prevent the putting of sensor out service masking only one of the two technologies of motion individuals and it protects the detector from possible effractions.

IMPULSE-COUNTER

- If the number of impulses is programmed to one, the active detector quickly also the exit OUT (opening of the contacts), and it signals the revelation to antitheft central.
- If the number of programmed impulses is greater of one, the red LED with a flash indicate the first revelation then remains interdicted for about two seconds.
- If it persists the state of revelation movement for over 2 seconds, the red LED repeats the signalling and the sensor counts a new impulse

When the number of signalings impulse reaches the programmed number, the red LED is ignited fixed and opens contact OUT in order to signal the alarm to antitheft central.

NOTE : After about 15 seconds from detection, the pulse count is reset.



1 Impulse
SW1=OFF
SW2=OFF



2 Impulses
SW1=OFF
SW2=ON



3 Impulses
SW1=ON
SW2=OFF



4 Impulses
SW1=ON
SW2=ON

SWITCH1/SWITCH2 position dip-switch according to the desired value



SW4=ON (*activated exclusion*)



SW4=OFF (*disactivated exclusion*)

• EXCLUSION LED SIGNALLING

The dip switch 4 active on and off the signalling alarms and detection of the LEDs :
SW=ON esclude; **SW=OFF** included.

• ALARM MEMORY

This feature allows you to identify which sensor generated an alarm.
Connecting the memory "M" input with at the exit "+int" of antitheft central.

NOTE: When you reinsert the central the LED flashes for 5 seconds after which the alarm memory is leared

• SUMMARY OPERATING LED

- › **Red LED**: applying the power supply comes on for about 30 seconds during the stabilization phase of the circuit.
- › **Yellow LED**: it is ignited in order to signal the activity of detection of the infrared
- › **Green LED**: it is ignited in order to signal the activity of detection of the section to microwave.
- › **Red LED operation (alarm memory)**
 - **Slow flashing (5 sec.)**: insertion of antitheft central
 - **Fast flashing**: reporting of revelation of the sensor with active alarm memory.
 - **Lit fixed**: signalling of the detection of the sensor without active memory alarm.

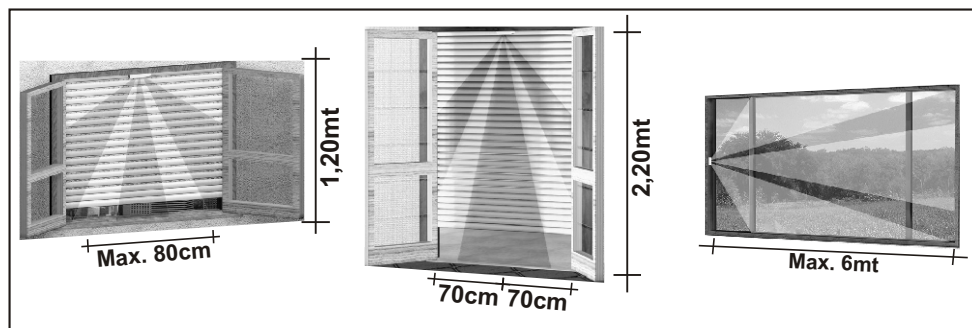
CARACTÉRISTIQUES FONCTIONNELLES

- Vis de blocage
- Sensibilité réglable
- Signalisation mémoire d'alarme
- Tamper de protection antiouverture



	Ir8	DT8
		Senseur hyperfréquence Nouvelle fonction "AND / OR" automatique (anti-masquage) programmable Fonction de comptage d'impulsions 1 + 4
		Senseur digitale a double élément (Digipyro™)
Excellent immunité RF		30Vm
Alimentation		12Vcc ±15%
Consommation max	10mA	28mA
Numéro de faisceaux		5 (sur un niveau horizontal)
Angle de détection frontale (PIR)		H: 10°; V: 40°
Angle de détection radar hyperfréquences		H: 75°; V: 32°
Portée jusqu'à		6mt
Temps de stabilisation initiale		30"
LED de signalisation	✓	excluable
Degré de sécurité		1
Classe d'environnement		2
Dimensions (LxLxH)		38x117x25mm
Normes Européennes		CEI EN 50131-1

INSTALLATION RECOMMANDÉ



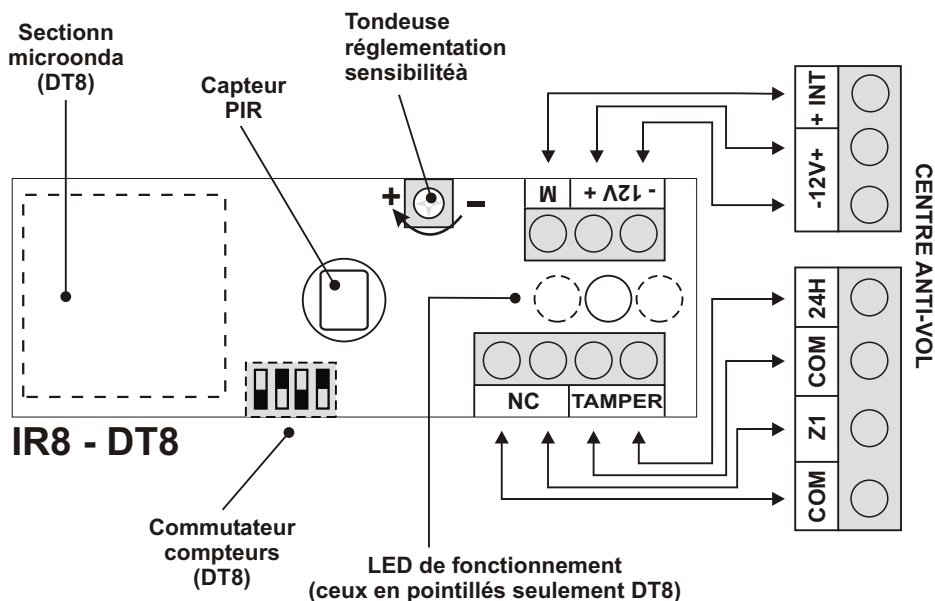
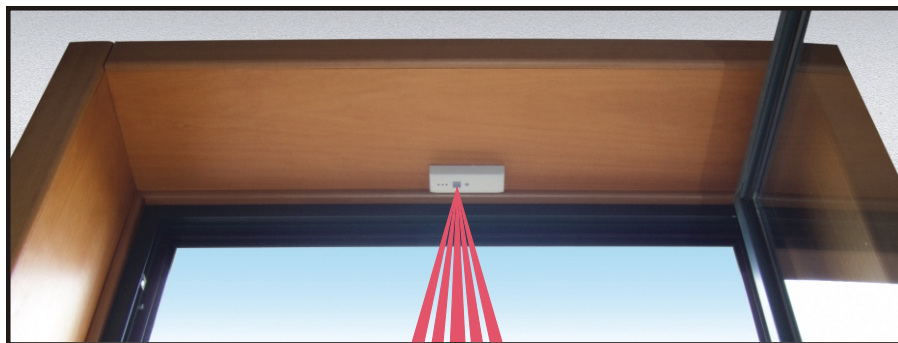
Les détecteurs IR8 et DT8 sont réalisés en technologie SMT pour assurer une bonne stabilité pendant l'utilisation et une très haute immunité aux interférences électromagnétiques.

La régulation de la sensibilité permet l'installation en milieux qu'ils nécessitent une protection discrète et sûre.

Le programme "Mémoire d'alarme" est signalée par la LED et vous permet d'afficher le détecteur qui a déclenché l'alarme. Cette fonction est utile lorsque plusieurs détecteurs installés sur la même zone; La connexion de l'arrêt positif (12V Int) de l'échange permet de réinitialiser cette fonction, et enfin de tourner dans une remise à zéro automatique de la mémoire à chaque fois que vous mettez le système d'alarme.

INSTALLATION

- Installer et monter à l'intérieur du boîtier en haut au centre du cadre (voir figure), avec le PIR vers le bas.
- Fixer avec deux ancrés de la base du détecteur
- Effectuer liaisons (voir schéma en bas)
- Fermez le couvercle et le fixer avec la vis de serrage circuit
- Ne pas pointer vers des objets qui peuvent produire des changements brusques de température tels que chauffage, radiateurs, climatiseurs, des flammes nues, etc.
- Ne pas masquer partiellement ou totalement le champ de vision du détecteur.
- Éviter l'installation entre la persienne et le scellement intérieur.



S'il veut les activer la fonction mémoire alarme réunir la borne M du détecteur au +INT de la centrale, autrement ne le pas joindre.

ATTENTION: Ne touchez pas le capteur pyroélectrique avec les doigts!

FONCTIONNEMENT IR8

• ALLUMAGE

Connecté à l'alimentation, le **LED ROUGE** du détecteur s'allume avec lumière fixe pour environ 30 secondes en effectuant la phase de stabilisation

☞ *NOTE:* Tourner le trimmer permet de régler la sensibilité de la section infrarouge.

• MÉMOIRE D'ALARME

Cette fonctionnalité vous permet d'identifier le détecteur qui a une alarme.

Pour activer la mémoire d'alarme connecter l'entrée "**M**" pour quitter "**+ INT**" de la centrale d'alarme.

Réintégration du panneau d'alarme, la LED clignote pendant 5 secondes, puis la mémoire d'alarme est désactivée.

• LED DE FONCTIONNEMENT

LED allumé fixe:

aucune alarme a été mémorisé par le détecteur

LED clignote rapidement:

le détecteur a signalé et mémorisé une alarme

FONCTIONNEMENT DT8

Le DT8 fonctionne en technologie "double"; cela signifie que si les deux technologies révèlent un corps, (*fonctionnement typique AND*) si active une intrusion immédiatement et dans ce moment donnée l'alarme vient sur le relais. Ceci élimine les fausses alarmes dues à l'activation de seulement le infrarouge (par exemple causée. par les rayons du soleil) ou seulement le micro-ondes (par exemple causée. en déplaçant des objets).

Pour augmenter l'immunité au bruit, en DT8 a été ajouté à la "impulsion de comptage".

Cette fonction active le relais OUT au moment où ils se produisent jusqu'à un maximum de 4 impulsions générées en correspondance des alarmes détectées et de prendre une pause entre un événement et les moins de 15 autres secondes.

• ALLUMAGE

En fournissant l'alimentation, le LED ROUGE s'allume fixe pour environ 30 secondes pendant la phase de stabilisation du circuit.

• SECTION IR

Sur chaque signalisation de la *Section IR* on allume le LED JAUNE.

• SECTION HYPERFRÉQUENCE

Sur chaque signalisation de la *SECTION HYPERFRÉQUENCE* on allume le LED VERT.

☞ *REMARQUE:* Tourner le trimmer permet de régler la sensibilité. **En DT8, le réglage du trimmer agit à la fois pour (infrarouge et hyperfréquence).**

• FONCTIONNEMENT "AND"

Se produit quand un mouvement est détecté par le capteur infrarouge, qui est simultanément le hyperfréquence (la LED rouge s'allume et ouvre le contact NF)



SW3=OFF (AND)

un des deux PIR, les deux + le hyperfréquence

• FONCTIONNEMENT "OR AUTOMATIQUE" (*anti-masquage*)

En activant cette fonction (**SW3 = ON**), le détecteur signale une alarme **lorsque l'un des capteurs révèle à plusieurs reprises le mouvement pendant environ 30 secondes.**



SW3=ON (OR automatique)

PIR ou hyperfréquence dans les 30 "

Cette fonctionnalité empêche d'interférer avec le capteur de masquer un seul des deux technologies pour détecter les mouvements et protège le détecteur contre les effractions possibles.

COMPTAGE D'IMPULSIONS

- Si le numéro de poussées est programmé à 1, le détecteur active aussi tout de suite la sortie OUT, ouverture des contacts, et il signale le relevé à la centrale anti-vol.
- Si le numéro de poussées programmées est plus de 1, le LED ROUGE clignote au premier relevé pour puis rester interdit pour environ 2 secondes.

Si l'état de révélation persiste pour un temps supérieur par 2 secondes, le LED rouge répète la communication et le capteur il compte une nouvelle poussée.

Quand le numéro de poussées atteint le numéro programmé, le LED rouge s'allume fixe et il est ouvert le contact OUT pour signaler l'alarme à la centrale anti-vol.

NOTE: Après environ 15 secondes à partir d'une détection, le compteur d'impulsions est remis à zéro.



1 Impulsion
SW1=OFF
SW2=OFF



2 Impulsions
SW1=OFF
SW2=ON



3 Impulsions
SW1=ON
SW2=OFF



4 Impulsions
SW1=ON
SW2=ON

SWITCH1/SWITCH2 Set dip-switch selon la valeur désirée :



SW4=ON (exclusion activée)



SW4 = OFF (exclusion désactivé)

• INDICATEUR EXCLUSION LED

Déplacer le commutateur DIP 4 sur **ON** (SW = ON) permet de désactiver la détection de rapports et les voyants d'alarme. Les communications actives uniques sont les je clignote initial pendant la phase d'allumage du détecteur et le je clignote pour l'activation de l'entrée mémoire

• MÉMOIRE D'ALARME

Cette fonction permet d'identifier quel révélateur il est allé en alarme.

Pour activer la mémoire alarme réunir la borne d'entrée "**M**" à ce de sortie "**+INT**" de la centrale anti-vol. À la réinsertion de la centrale, le LED de communication clignote pour 5 secondes là-dessus la mémoire alarme elle est mise à zéro.

• RÉCAPITULER LE FONCTIONNEMENT LED

LED rouge: en fournissant l'alimentation électrique, tourne sur environ 30 secondes pendant la phase de stabilisation du circuit.

LED jaune: il s'allume pour signaler l'activité de révélation de l'infrarouge

LED vert: il s'allume pour signaler l'activité de révélation de la section à micro-ondes.

Fonctionnement LED rouge (mémoire alarme)

- **Clignotement lent (5 sec.):** insertion de la centrale anti-vol
- **Clignotement rapide:** signalisation de la révélation du capteur avec *mémoire alarme* active.
- **Allumé fixe:** signalisation de la révélation du capteur sans *mémoire alarme* active.

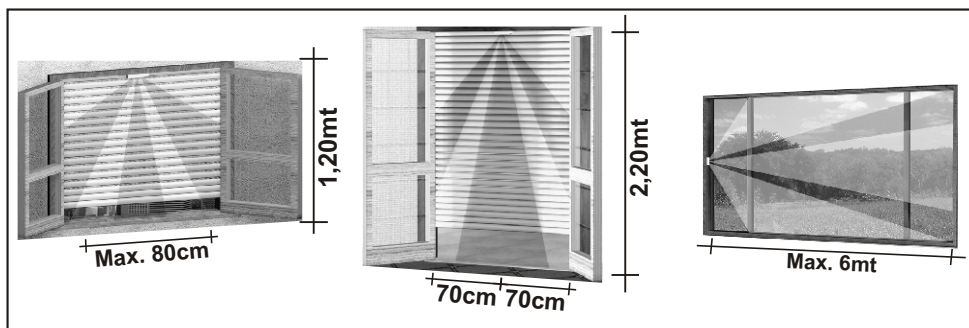
Características funcionales

- Bloque cierre con tornillo
- Sensibilidad ajustable
- Señal de memoria alarma
- Tamper de protección antiapertura



	IR8	DT8
		Sensor de Microondas Nueva función "AND / OR" Automático (anti-enmascaramiento) programable
		Función cuenta-impulsos 1 + 4
	Sensor digital a doble elemento (Digipyro™)	
Alta inmunidad a RF	30Vm	
Tensión de alimentación	12Vcc ±15%	
Absorbimento máximo	10mA	28mA
Haces de la lente	5 (en un nivel horizontal)	
Ángulo de cobertura (PIR)	H: 10°; V: 40°	
Ángulo de cobertura microondas 24,125Ghz	H: 75°; V: 32°	
Cobertura	6mt	
Tiempo estabilización inicial	30"	
LED de señal	✓	excluíble
Grado de seguridad	1	
Clase ambiental	2	
Dimensiones (AxAxP)	38x117x25mm	
Conforme a las normas		

INSTALACIÓN RECOMENDADA



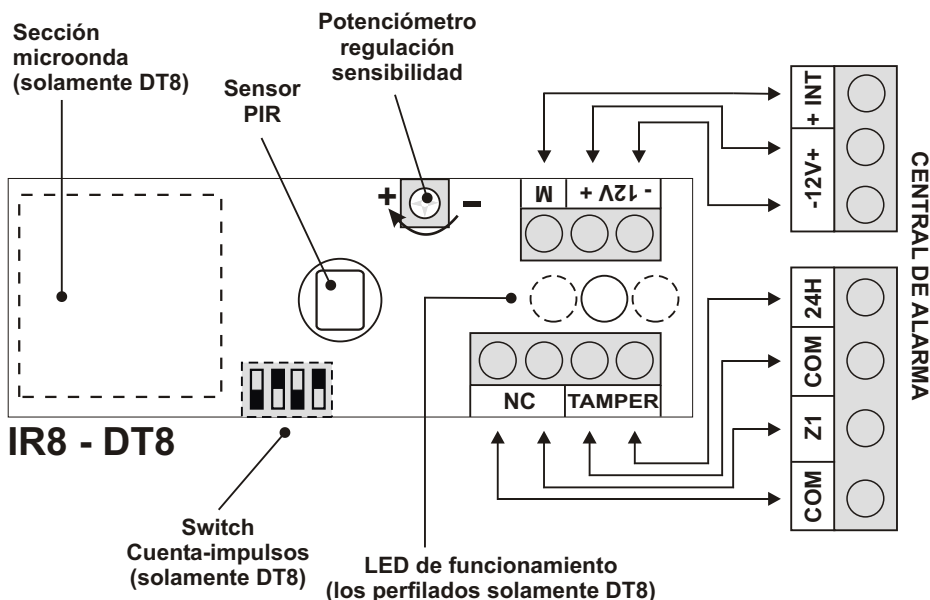
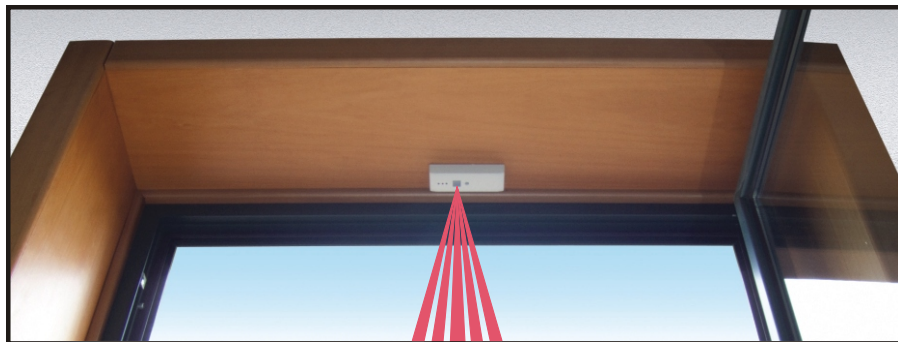
Los detectores volumétricos DT8 y IR8 tienen circuitos diseñados en tecnología SMT para mayor estabilidad durante el uso y una mayor inmunidad a las interferencias electromagnéticas.

El ajuste de sensibilidad permite la instalación en cualquier lugar que necesita protección volumétrica discreta y segura.

La función "Memoria Alarma" señalada por el LED permite reconocer cuál es el detector que ha causado la alarma y sobre todo útil cuando hay más reveladores instalados sobre la misma zona; el enlace del borne "positivo interrumpido", (12V Int.) de la central sirve para borrar y reactivar estas funciones y a reactivar automáticamente la memoria a cada rearmación del sistema de alarma.

INSTALACIÓN

- Instalar adentro de la ventana y montarlo para arriba al centro del marco, (ver imagen), con la lente que mira hacia abajo
- Fijar con dos anclajes la base del sensor
- Efectuar enlaces (ver abajo)
- Cerrar la tapa y atornillar el tornillo que asegura el fijado del circuito.
- No apuntar hacia los objetos que pueden producir cambios bruscos de temperatura, tal como calefacción, radiadores, aparatos de aire acondicionado, llamas, etc.
- No oscurecer ni parcialmente o completamente el campo de detección.
- Evitar la instalación entre las persianas y el marco de la ventana interior.



El terminal "M" se puede conectar a +INT de la central de alarma si se desea activar la memoria de alarma, de lo contrario se deja sin conectar.

ATENCIÓN: ¡No tocar el sensor piro-eléctrico con los dedos!

FUNCIONAMIENTO IR8

● ENCENDER

Aplicando la tensión de alimentación se enciende fijo por unos 30 segundos el LED ROJO durante la fase de estabilización del circuito

☞ **NOTA:** Al girar el potenciómetro se puede ajustar la sensibilidad del infrarrojo.

● MEMORIA ALARMA

Esta función permite de identificar el detector que ha sido una alarma.

Para rearmar la memoria de alarma enlazar el borne "M" con lo de "+INT" de la centralita de alarma.

Al rearmar la centralita, el LED parpadea por 5 segundos con la que la memoria de alarma viene borrada.

● FUNCIONAMIENTO LED

LED luz fija :

ninguna alarma ha sido memorizada en el detector

LED destello rápido:

el detector ha señalado y memorizado una alarma

FUNCIONAMIENTO DT8

El DT8 funciona en "tecnología dual", lo que significa que sólo si ambas tecnologías están alarmados (*operación típica AND*) el DT8 ha detectado una intrusión y por eso rápido viene enviada una alarma en el relai. Esto elimina las falsas alarmas debido a la activación del sensor de infrarrojos (causado por ejemplo por los rayos del sol) o de la microondas (causado por ejemplo cuando se mueven objetos).

Para aumentar la inmunidad a los disturbios, en el DT8 ha sido añadido la función de cuenta-impulsos. Esa función activa el relé de salida una vez que se hayan verificados 4 impulsos generados durante la fase de alarmas detectadas con una pausa entre un evento y otro en un tiempo menor de 15 segundos .

● ENCENDIDO

Aplicando la tensión de alimentación se enciende fijo por unos 30 segundos el LED ROJO durante la fase de estabilización del circuito

● SECCIÓN IR

Por cada señalación de la *SECCIÓN IR* se enciende el **LED AMARILLO**.

● SECCIÓN MICRO-ONDAS

Por cada señalación de la *SECCIÓN MICRO-ONDAS* se enciende el **LED VERDE**.

☞ **NOTA:** Rotando el trimmer es posible ajustar la sensibilidad. **En DT8, la regulación del trimmer es para ambos (infrarrojos y microondas).**

● FUNCIONAMIENTO "AND"

Se activa cuando el sensor de infrarrojos y lo de microondas detectan un movimiento contemporaneamente. (el LED rojo se enciende y se abre el contacto normalmente cerrado)



SW3=OFF (AND)
**uno de los dos PIR,
ambos + la microondas**

● FUNCIONAMIENTO "OR automático" (anti-enmascaramiento)

Activando esta función (SW3 = ON) el detector señala una alarma **cuando uno de los sensores repetidamente revela movimientos en unos 30 segundos.**



SW3=ON (OR AUTOMÁTICO)
**PIR o microondas
SI > 30"**

Esto impide que el detector no funcione enmascarando a una de las dos tecnologías y protege el detector de posible manipulación.

CUENTAS-IMPULSOS

- Si el número de impulsos está programado a 1, el detector activa inmediatamente la salida OUT (apertura de los contactos) y señala la detección a la central de alarma.
- Si el número programado de impulsos es mayor de 1, el LED rojo señala con un parpadeo la primera detección y después se queda parado para 2 segundos.
- Si la revelación del movimiento persiste por más de 2 segundos, el LED rojo repite la señalación y el sensor cuenta un nuevo impulso.

Cuando el número de las señalizaciones de los impulsos alcanza el número programado, el LED rojo se enciende fijo y se abre el contacto OUT para señalar la alarma a la central antirrobo.

NOTA: Después de unos 15 segundos desde una detección, el contador de impulsos se restablece.



1 Impulso
SW1=OFF
SW2=OFF



2 Impulsos
SW1=OFF
SW2=ON



3 Impulsos
SW1=ON
SW2=OFF



4 Impulsos
SW1=ON
SW2=ON

SWITCH1/SWITCH2 Establecer los dip-switches según el valor deseado:



SW4=ON (activada la exclusión)



SW4=OFF (desactivada la exclusión)

• DESACTIVACIÓN LED SEÑALACION

Cuando el dip-switch 4 está ON (**SW = ON**), se desactivan los LED de señalación (de alarma y detección). La única señalación que está activa son el parpadeo inicial durante el arranque del detector y lo para la activación de entrada memoria.

• MEMORIAALARMA

Esta función permite identificar qué detector tiene una alarma.

Para activar la memoria de alarma conectar la entrada "M" a la salida "INT" de la central de alarma.

NOTA: Cuando vuelva a conectarse la central, el LED parpadea por 5 segundos después de que la memoria alarma se pone a cero.

• RESUMEN DE FUNCIONAMIENTO LED

LED rojo: Con la tensión de alimentación se enciende durante unos 30 segundos durante la fase de estabilización del circuito.

LED amarillo: se enciende para indicar la actividad de la detección de infrarrojos

LED verde: se enciende para indicar la actividad de la sección de microondas.

Funcionamiento LED rojo (memoria alarma)

Parpadeo lento (5 seg.): armamiento de la central antirrobo.

Parpadeo rápido: señalación de la detección con *memoria alarma* activada.

Encendido Fijo: señalación de la detección sin *memoria alarma* activada.