

Caratteristiche

- Test di funzionamento al collegamento della batteria.
- Fusibili di protezione alimentazione e lampada.
- Attivazione per caduta di tensione.
- Tamper di protezione antiapertura e antistrappo.
- Contenitore in ABS con lampeggiatore in LURAN.
- Protezione interna in lamiera d'acciaio verniciato con polvere epossidica.
- Viti in acciaio INOX.
- Vano interno per batteria 12V 2Ah (non inclusa).
- Tensione nominale di alimentazione: 24Vcc $\pm 5\%$
- Livello di pressione sonora: 100dB(A) @ 3m
- Assorbimento: 1,9A in allarme, 10mA in st/by
- I_{max} di carica batteria prelevata dalla 24V = 100mA
- Temperatura di funzionamento: -25°C ÷ +55°C
- Protezione: IP34
- Dimensioni: 246x205x103mm



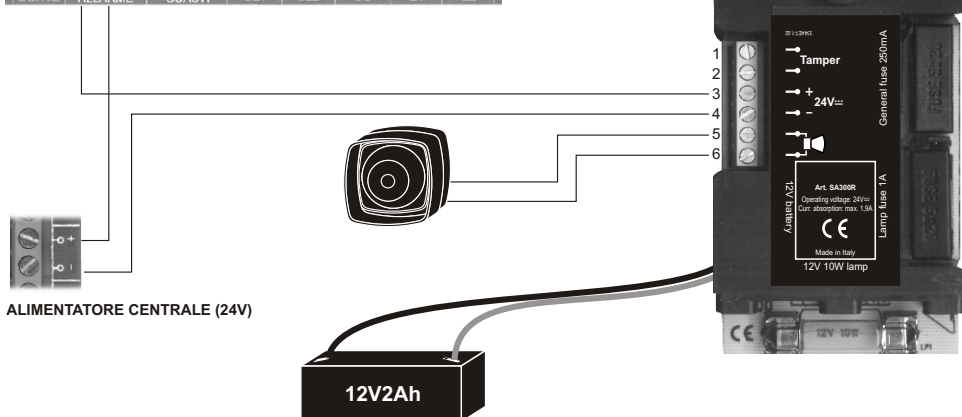
La SA300R è una sirena elettronica autoalimentata per esterno da utilizzare nel contesto di un impianto di allarme antincendio.

Dopo l'installazione collegare prima i fili rosso/nero muniti di faston alla batteria da 12V 2Ah posta all'interno della sirena: questa operazione avvierà la funzione TEST attivando la sirena ed il lampeggiatore per due secondi.

Collegare i morsetti (3) e (4) all'alimentatore 24V attraverso l'uscita C,NC del relè "ALLARME" della centrale antincendio, come mostrato nella figura sotto.

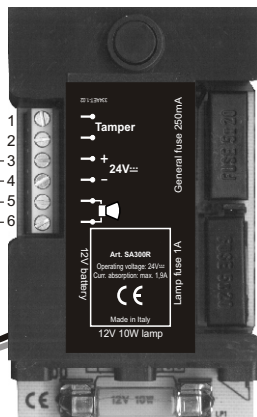
In condizioni normali l'alimentatore mantiene in carica costante la batteria interna da 12V. La sirena si attiva con la caduta della tensione di alimentazione.

CENTRALE



ALIMENTATORE CENTRALE (24V)

12V2Ah



Features

- **Operating test at battery connection.**
- **Power supply and lamp protection fuse.**
- **Activation on power loss.**
- **Antiopening and antitearing protection tamper.**
- **ABS made box, with LURAN made flasher.**
- **Internal protection panel made in steel sheet coated with epoxy powder.**
- **INOX steel screws.**
- **Internal space for 12V 2Ah battery (not included).**
- **Operating voltage: 24Vdc $\pm 5\%$**
- **Sound pressure level: 100dB(A) @ 3mt**
- **Absorption: 1,9A in alarm, 10mA in st/by**
- **I_{max} of loads battery captured from the 24V = 100mA**
- **Operating temperature: -25°C \div +55°C**
- **Protection level: IP34**
- **Dimensions: 246x205x103mm**



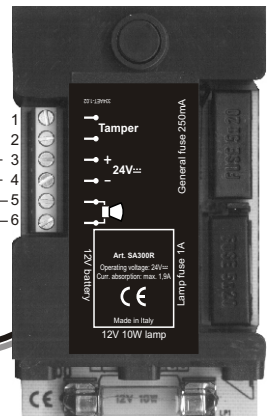
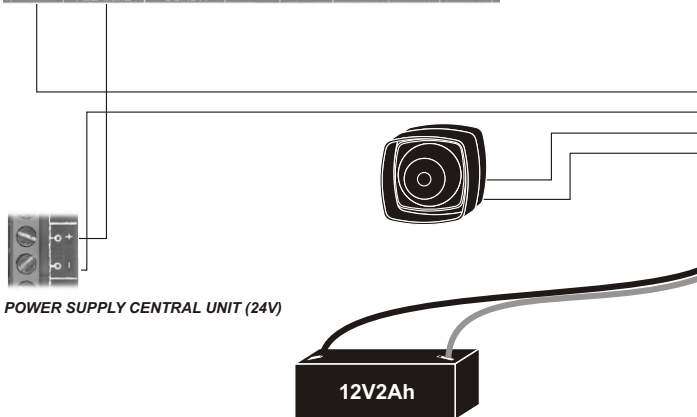
The SA300R is a self-powered electronic siren for outside use in a fire system.

After the installation connect **before** the red/black wires with fastons to the 12V 2Ah battery inside of the siren: this operation will start the TEST function by the activation of the siren and the flasher for two seconds.

Connect the (3) and (4) clamps to the 24V power supply crossing the C,NC output relay "ALARM" of fire system central unit, like the figure under

In normal conditions the power supply will constantly charge the internal 12V battery. The siren will activate when the power supply voltage will be missing.

CENTRAL UNIT



Caractéristiques

- **Test de fonctionnement à la connexion de la batterie.**
- **Tamper de protection anti-ouverture et anti-fente.**
- **Fusible de protection sur alimentation et sur lampe.**
- **Base: ABS renforcé.**
- **Boîte à l'intérieur: tôle d'acier galvanique et verni avec poudre époxyde.**
- **Vis en acier INOX.**
- **Espace intérieur pour batterie 12V 2Ah.**
- **Tension de alimentation: 12Vdc**
- **Tension nominale d'alimentation: 24Vcc ±5%**
- **Niveau de pression sonore: 100dB(A) @ 3mt**
- **Consommation en st/by: 10mA**
- **Consommation en alarme: 1,9A**
- **I_{max} de charge batterie da la 24V=100mA**
- **Température de fonctionnement: -25°C ÷ +55°C**
- **Degré de protection du boîtier: IP34**
- **Dimensions: 246x205x103mm.**

La SA300R est une sirène électronique pour usage externe.

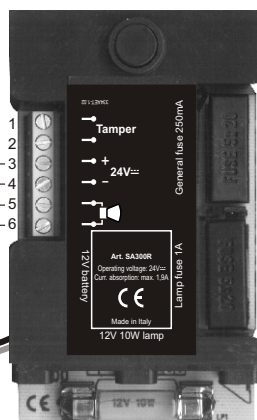
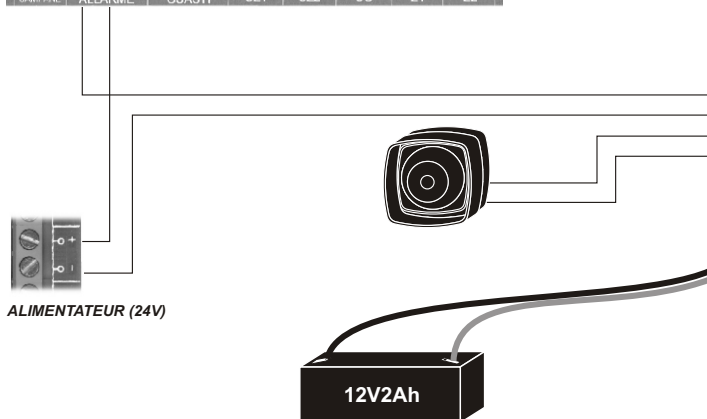
Après l'installation connecter tout d'abord les fils rouge/noir avec le faston à la batterie de 12V 2Ah posée à l'intérieur de la sirène: cette operation mettra en marche la fonction TEST en activant la sirène et le clignotant pendant deux secondes.

Connecter les bornes (3) et (4) à l'alimentateur 24V par la sortie C, NC du relais "ALARM" de la centrale.

En conditions normales cette tension tient en charge la batterie interne de 12V continuellement. La sirène s'active par la chute de cette tension.



CENTRALE D'ALARME



Características

- Prueba de funcionamiento a la conexión de la batería.
- Fusibles de protección de alimentación y lámpara .
- Activación para la caída de alimentación.
- Pisón de la protección antiapertura y antidesgarro.
- Envase externo: ABS con luz intermitente de LURAN.
- Protección interna en la plancha de acero pintada con el polvo de epoxy.
- Tornillos ien acero inoxidable.
- Huero Interior para la batería 12V 2Ah (no incluida).
- Tensión nominal de alimentación : 24Vcc el $\pm 5\%$
- Nivel de la presión sonora : 100dB(A) @ 3mt
- Absorción: 1,9A en alarmar, 10mAespera
- I_{max} de carga de la batería capturado de 24V = 100mA
- Temperatura De Funcionamiento: -25°C + +55°C
- Grado de protección del envase : IP34
- Dimensiones: 246x205x103mm

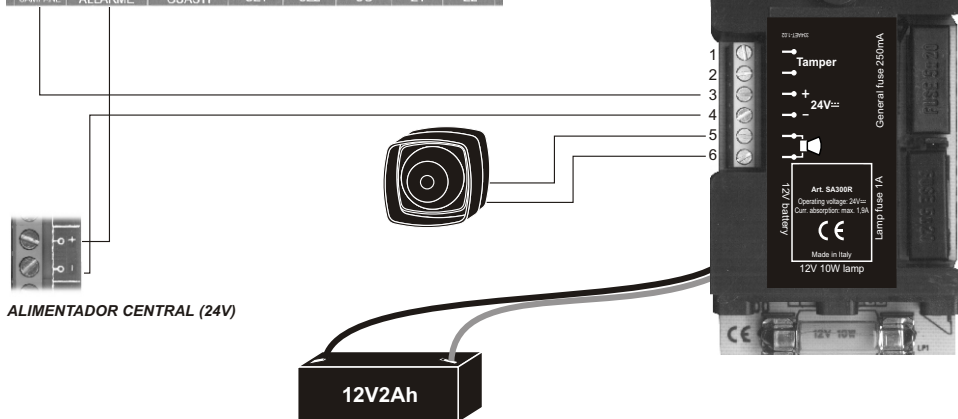


La SA300R es una sirena electrónica autoalimentada para el exterior que se puede utilizar en el contexto de un sistema de alarma antincendio.

Después de la instalación conectar antes los hilos rojo/negro provistos de faston a la batería de 12V 2Ah puesta en el interior de la sirena: esta operacion empezará la función de PRUEBA activando la sirena y la luz intermitente para dos segundos.

Conectar los bornes (3) y (4) al alimentador 24V a través de la salida C,NC del relé "ALARME" de la central antincendio, como demostrado en la imagen debajo. En condiciones normales el alimentador mantiene en carga constante la batería interna de 12V. La sirena se activa con la caída de la tensión de alimentación...

CENTRAL



ALIMENTADOR CENTRAL (24V)

12V2Ah

