



EXZN420

MODULO INDIRIZZATO DI ZONA CONVENZIONALE E
INGRESSO 4-20MA

Funzioni

DESCRIZIONE

Il modulo indirizzato a loop ha 2 ingressi • zona convenzionale • 4-20mA (standard industriale), per interfacciamento verso dispositivi convenzionali (sensori, pulsanti, sensori gas, barriere lineari, sensori di allagamento, ecc.) e verso dispositivi industriali secondo lo standard di comunicazione in corrente 4-20mA.

Il modulo indirizzato a loop ha un relè per commuta per 10 secondi al ripristino di allarme incendio, utile per il ripristino delle barriere lineari di fumo intervenendo sull'alimentazione a 24Vcc.

PROGRAMMAZIONE INGRESSI E SOGLIE

Sul lato della morsettiera degli ingressi, è presente un dip- switch di programmazione secondo la tabella sottostante:

DIP1	DIP2	DESCRIZIONE
OFF	OFF	Ingresso convenzionale (di fabbrica)
OFF	ON	Ingresso 4-20mA, soglia > 7,2mA
ON	OFF	Ingresso 4-20mA, soglia > 13,6mA
ON	ON	Ingresso 4-20mA, soglia > 10,4mA

0-4mA: valore non considerato (stand-by) 20-25mA: guasto

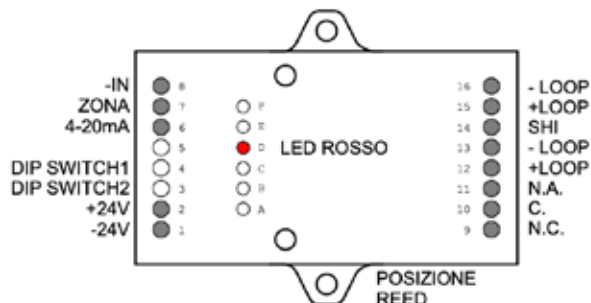
Caratteristiche Tecniche

Numero max per loop:	127 punti
Materiale contenitore:	plastica
Colore:	nero
Alimentazione:	da loop 20-28Vcc
Assorbimento medio:	90µA
Alimentazione esterna:	20-30Vcc
Assorbimento alim. esterna:	10mA @ 24Vcc
Ingresso zona convenzionale:	si
Resistenza di fine linea:	3,9k•, 1W
Resistenza di allarme:	1k•, 1/4W
Ingresso industriale:	4-20mA
Lunghezza cavo d'ingresso:	100m (max)
Comando relè:	ripristino allarme
Durata attivazione relè:	20 secondi
Relé non supervisionato:	1A @ 24Vcc
Temperatura stoccaggio:	-10°C / +70°C
Temperatura funzionamento:	-10°C / +70°C
Umidità relativa massima:	93% no condensa
Grado di protezione:	IP20

Dimensioni:	84x52x22mm
Normativa:	EN54-18
Fabbricato in:	Italia

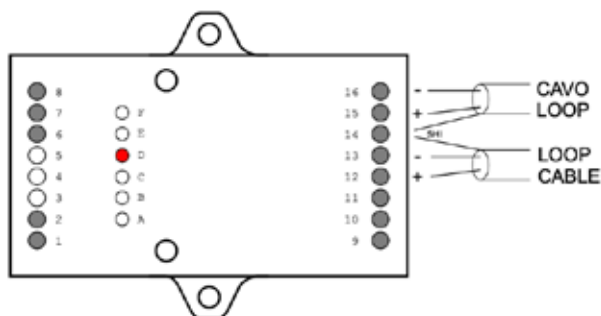
DESCRIZIONE DEI MORSETTI DELLA BASE

+L:	+ Loop
-L:	- Loop
SHI:	Calza / schermatura
C:	Comune (relè)
N.A.:	Normalmente Aperto (relè)
N.C.:	Normalmente Chiuso (relè)
±24Vdc:	Ingresso alimentazione esterna
-IN:	Ingresso negativo
ZONA:	Ingresso di zona
4-20mA:	Ingresso 4-20mA
DIP-SWITCH:	programmazione ingressi e soglie allarme

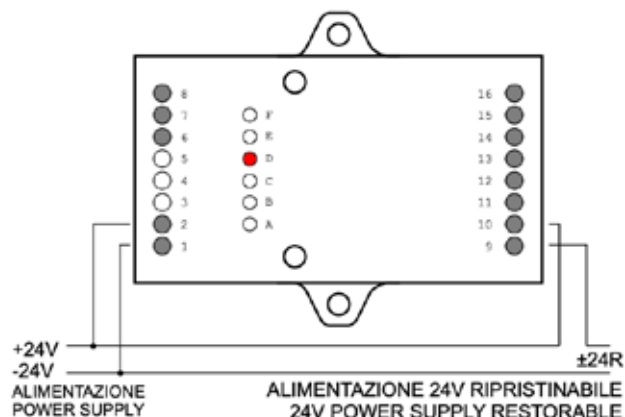


SCHEMI ELETTRICI DI COLLEGAMENTO

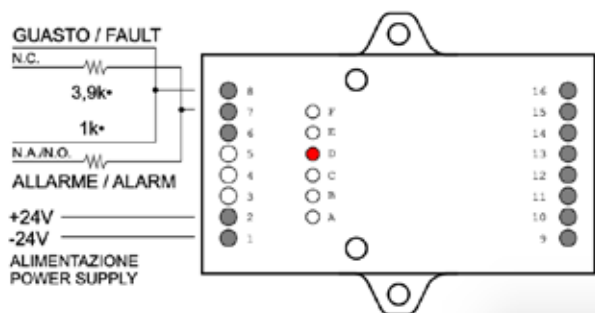
ALLACCIAMENTO AL LOOP



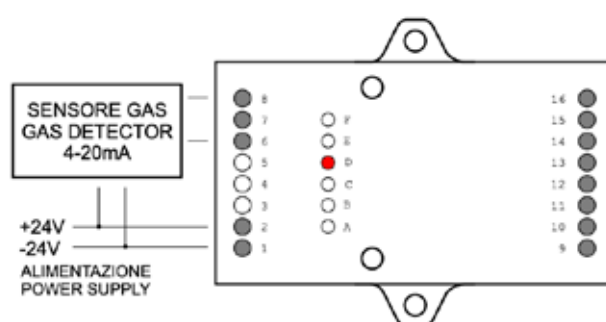
RELÈ DI RIPRISTINO E ALIMENTAZIONE 24V



CONNESSIONE A DISPOSITIVO 4-20mA



ZONA: SEGNALE ALLARME+GUASTO



HILTRON LAND SRL

Strada provinciale di Caserta, 218 - 80144 Napoli

Tel: (+39)081 185 39 000 Fax: (+39)081 185 39 016

www.hiltronsecurty.net

