



Made in Italy  
EMC/2006/95/CE



LETTORE MYFARE RS485 - USB - RTC - USDCARD - DISPLAY

- Buzzer incorporato
- Interfaccia RS485 personalizzabile da specifiche cliente
- Lettura / Scrittura di Card/Tag Mifare 1K
- SDCard per memoria eventi
- Card Master per impostazioni rapide
- Interfaccia USB
- Orologio Datario con pila tampone
- Software gestione setup / aggiornamento firmware
- Led Rosso/Verde
- Tensione nominale di alimentazione 12Vcc
- Assorbimento max: 90mA
- Alimentazione prelevata dall'interfaccia USB
- Frequenza di lavoro 13,56Mhz
- Card Supportate 1KB
- Protocollo ISO 15693
- Dimensioni (LxAxP) 38x117x25mm



## Descrizione

Il lettore è un prodotto universale realizzato per soddisfare tutte le esigenze nei sistemi ENTRY POINT.

Per questo motivo, il lettore può funzionare nelle modalità:

- STAND-ALONE (funzionamento indipendente da altri lettori)
- ON-LINE (funzionamento dipendente da una rete RS485)

Ogni operazione viene supportata dalla presenza di 2 LED (Verde e Rosso), che indicano lo stato del lettore.

E' dotato di una slot microSD per il caricamento dei dati e da una antenna su circuito stampato capace di ricevere e trasmettere dati ai dispositivi TAG (Card o altri oggetti).

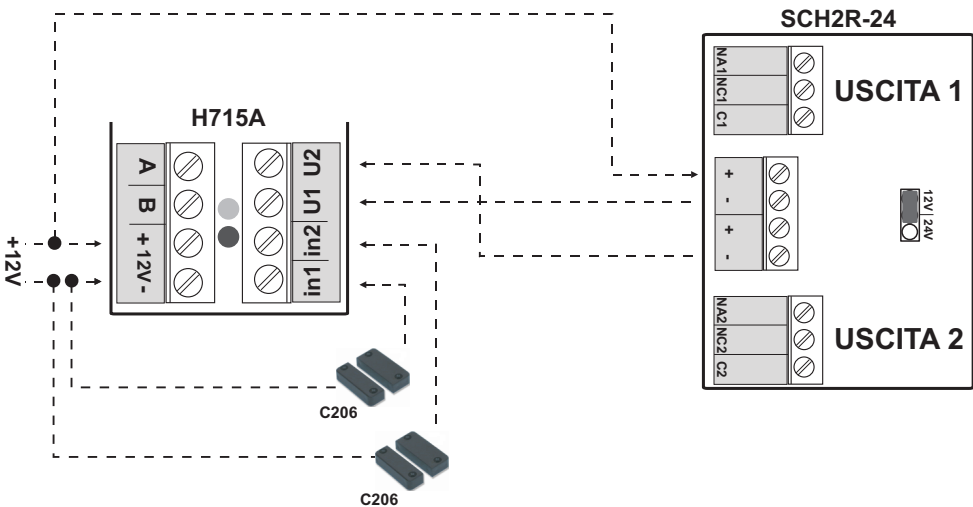
La programmazione e l'aggiornamento del software avviene collegando il lettore ad un computer attraverso il connettore MiniUSB o con i morsetti A e B per la rete RS485.



## Installazione

- Per una corretta installazione è consigliabile utilizzare la scheda SCH2R-24.
- Non installare il lettore in luoghi esposti a temperature estreme o alle intemperie.
- Fissare il lettore ad un'altezza che permetta un agevole accesso al pannello frontale.
- Per un fissaggio solido ed affidabile, è indispensabile assicurarsi che la superficie di appoggio sia piana.

## Collegamenti



## Funzionamento

Prima condizione necessaria per il funzionamento è la presenza del chip **MicroSD** all'interno della slot del lettore.

Senza questo chip, l'Rfid non funziona.

Il lampeggio alternato dei due led, segnala la mancanza della **MicroSD**

In standby, il lettore rimane con il solo led verde acceso.