
ATTUATORE ELETTRICO A CATENA PER L'APERTURA E CHIUSURA DI FINESTRE



MANUALE DI POSA E DI INSTALLAZIONE

1. INFORMAZIONI GENERALI

1.1 Introduzione al presente manuale

Leggere attentamente e rispettare le istruzioni riportate nel manuale. Conservare il presente manuale per l'utilizzo e la manutenzione futuri. Prestare attenzione alla configurazione dei dip-switch, ai dati relativi alle prestazioni (vedi "Dati tecnici") e alle istruzioni d'installazione. L'utilizzo improprio o il funzionamento/montaggio non corretti possono danneggiare il sistema nonché oggetti e/o persone.

2. SICUREZZA

Il presente manuale di installazione è rivolto esclusivamente a personale professionalmente competente. L'installazione, i collegamenti elettrici e le regolazioni devono essere effettuati nell'osservanza della Buona Tecnica e in ottemperanza alle norme vigenti. Leggere attentamente le istruzioni prima di iniziare l'installazione del prodotto. Una errata installazione può essere fonte di pericolo. I materiali dell'imballaggio (plastica, polistirolo, ecc.) non vanno dispersi nell'ambiente e non devono essere lasciati alla portata dei bambini in quanto potenziali fonti di pericolo. Prima di iniziare l'installazione verificare l'integrità del prodotto.

Se il cavo di alimentazione è danneggiato, esso deve essere sostituito dal costruttore o dal suo servizio di assistenza tecnica o comunque da una persona con qualifica simile, in modo da prevenire ogni rischio.

Non installare il prodotto in ambiente e atmosfera esplosivi: presenza di gas o fumi infiammabili costituiscono un grave pericolo per la sicurezza.

Prima di installare la motorizzazione, apportare tutte le modifiche strutturali relative alla realizzazione dei franchi di sicurezza ed alla protezione o segregazione di tutte le zone di schiacciamento, cesoimento, convogliamento e di pericolo in genere. Verificare che la struttura esistente abbia i necessari requisiti di robustezza e stabilità. Il costruttore della motorizzazione non è responsabile dell'inosservanza della Buona Tecnica nella costruzione degli infissi da motorizzare, nonché delle deformazioni che dovessero intervenire nell'utilizzo. Applicare le segnalazioni previste dalle norme vigenti per individuare le zone pericolose.

Verificare che la rete di distribuzione elettrica non sia da "cantiere" ma sotto apposite cabine, in caso di dubbio o assenza d'informazioni (certe) prevedere anche:

- trasformatori d'isolamento appositi;
- interruttori magnetotermici adeguati al carico di tensione richiesta;
- scaricatori di sovratensione.

Prima di collegare l'alimentazione elettrica accertarsi che i dati di targa siano rispondenti a quelli della rete di distribuzione elettrica. Prevedere sulla rete di alimentazione un interruttore/sezionatore onnipolare con distanza d'apertura dei contatti uguale o superiore a 3 mm.

Verificare che a monte dell'impianto elettrico vi sia un interruttore differenziale e una protezione di sovracorrente adeguati. Quando richiesto, collegare ad un efficace impianto di messa a terra eseguito secondo le vigenti norme di sicurezza del paese in cui l'attuatore viene installato. Prima di effettuare qualsiasi intervento (installazione, manutenzione e riparazione) togliere l'alimentazione prima di agire sull'apparecchiatura. Per assicurare un'efficace separazione dalla rete è necessario installare un pulsante bipolare di tipo approvato con funzionamento "uomo presente".

Gli attuatori in bassa tensione 24 Vdc devono essere alimentati da appositi alimentatori (**NO TRASFORMATORI**) omologati di classe II (doppio isolamento di sicurezza) avente tensione d'uscita di 24 Vdc -15% ÷ +20% (ovvero 20,4 Vdc min - 28,8 Vdc max). Utilizzando la versione 24Vdc è necessario che il cavo abbia una sezione idonea, calcolata in base alla distanza tra alimentatore e attuatore, in modo da non avere cadute o dispersioni di tensione.

Sezione dei cavi	Lunghezza max del cavo
1,50 mm ²	~ 100 m
0,75 mm ²	~ 50 m

L'apparecchio non è destinato a essere usato da persone (bambini compresi) le cui capacità fisiche, sensoriali o mentali siano ridotte, oppure con la mancanza di esperienza o di conoscenza, a meno che esse abbiano potuto beneficiare, attraverso l'intermediazione di una persona responsabile della loro sicurezza, di una sorveglianza o di istruzioni riguardanti l'uso dell'apparecchio. I bambini devono essere sorvegliati per sincerarsi che non giochino con l'apparecchio.

L'attuatore a catena **VAS230** è destinato solo ed esclusivamente all'uso per il quale è stato concepito ed il costruttore non può essere ritenuto responsabile per danni dovuti ad un uso improprio. L'attuatore è destinato esclusivamente all'installazione interna per aprire e chiudere finestre a sporgere, a vasistas, abbaini, cupole e lucernai. Ogni altro impiego è sconsigliato salvo preventivo benestare del costruttore. L'installazione dell'attuatore va effettuata seguendo le istruzioni riportate nel presente manuale. Il mancato rispetto di tali raccomandazioni può compromettere la sicurezza. Ogni eventuale dispositivo di servizio e comando dell'attuatore deve essere prodotto secondo le normative in vigore e rispettare le normative in materia emanate dalla Comunità Europea.

In caso di installazione dell'attuatore su una finestra posta ad un'altezza inferiore a 2,5 m dal pavimento e in edifici (pubblici e non) dove non è chiaro l'uso di destinazione, l'attuatore deve essere azionato solo ed esclusivamente da un comando non accessibile al pubblico (pulsante con chiave).

Il comando deve:

- 1) essere posizionato ad un'altezza minima di 1500 mm dal pavimento e
- 2) essere posizionato in modo tale che all'attivazione, la persona addetta all'apertura/chiusura abbia entro il proprio campo visivo tutte le parti in movimento.

Non lavare l'apparecchio con solventi o getti d'acqua. Non immergere l'apparecchio in acqua. Ogni riparazione deve essere eseguita da personale qualificato (costruttore o centro d'assistenza autorizzato). Richiedere sempre ed esclusivamente l'impiego di ricambi originali. Il mancato rispetto di ricambi originali può compromettere il corretto funzionamento del prodotto e la sicurezza di persone e cose, annullando inoltre i benefici della garanzia allegata all'apparecchio. Nel caso di problemi o incertezze, rivolgersi al punto vendita in cui è stato acquistato il prodotto o direttamente al produttore.

3. DATI TECNICI

3.1 Tabella dati tecnici e marcatura

Il marchio CE attesta che l'attuatore è conforme ai requisiti essenziali di sicurezza e di salute previste dalle direttive Europee di prodotto. Il marchio CE è individuabile tramite apposita targhetta adesiva applicata esternamente il prodotto, in cui sono indicati alcuni dei dati presenti nella tabella a seguire:

Alimentazione	230 V
Potenza assorbita	22W
Assorbimento max	0.14 A
Spinta max	250 N
Servizio	S2 - 4 min
Grado di protezione (IP)	IP44
Temp. di funzionamento	-5°C / +50°
Collegabile in parallelo	max 30 attuatori
Corsa	200-250-38
Velocità	18 mm/sec
Peso	1,22 Kg

4. ATTUATORE

4.1 Tipologie di alimentazione

L'attuatore **VAS230** è disponibile in vari modelli e colori in due versioni di alimentazione elettrica:

- 230 Vac - può essere alimentato con tensione di rete 230 Vac (50 Hz) (tolleranza $\pm 10\%$), con cavo d'alimentazione a tre fili: AZZURRO, comune neutro; NERO, fase apre; MARRONE, fase chiude.
- 24 Vdc - può essere alimentato con tensione di 24 Vdc con cavo d'alimentazione a due fili: AZZURRO, connesso al + (positivo) chiude; MARRONE, connesso al + (positivo) apre.

4.2 Calcolo della forza necessaria

Il calcolo viene fatto senza considerare i carichi dovuti agli agenti atmosferici.

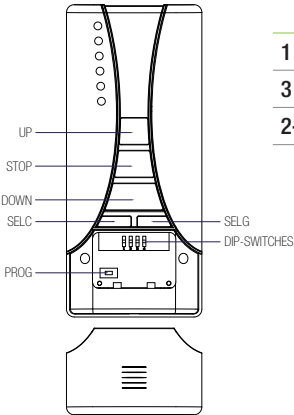
Simbologia F = Forza richiesta per l'apertura, unità di misura N (Newton)
 P = Peso della finestra solo parte apribile, unità di misura Kg (chilogrammi)
 C = Corsa di apertura dell'attuatore, unità di misura cm (centimetri)
 H = Altezza della finestra solo parte apribile, unità di misura cm (centimetri)*

Finestra a vasistas	Finestra a sporgere	Cupole o lucernai orizzontali
$F = [(P / 2) \times (C/H)] \times 9.8$	$F = [(P / 2) \times (C/H)] \times 9.8$	$F = (P / 2) \times 9.8$

4.3 Confezione e strumenti necessari per il montaggio dell'attuatore

L'attuatore è imballato singolarmente in scatola di cartone. Ogni confezione contiene: attuatore elettrico 230 Vac 50 Hz oppure a 24 Vdc con cavo di alimentazione elettrica, staffa di supporto, staffa di attacco per apertura a vasistas/sporgere, dima di foratura e manuale istruzioni. Prima di iniziare il montaggio dell'attuatore si consiglia di preparare il seguente materiale di completamento, attrezzi e utensili. **Mtro** o flessometro, matita, trapano/avvitatore, set di punte da trapano per metallo o legno, set di inserti per avvitare, forbici da elettricista, giraviti, viti e/o inserti filettati idonei alla tipologia del materiale del serramento. È **SCONSIGLIATO**, su qualsiasi serramento metallico, l'uso di viti autoproforanti e/o viti trilobate.

5. PROGRAMMAZIONE FUNZIONI TRAMITE R- CONTROL



DIP	Funzione
1	Memorizzazione dei trasmettitori
3	Cancellazione di tutti i trasmettitori memorizzati
2-4	Non utilizzati

5.1.DIP-SWITCH 1: MEMORIZZAZIONE DEI TRASMETTITORI

Per memorizzare un radiocomando con un nuovo attuatore procedere come segue:

- A Predisporre la connessione elettrica alla tensione 230 VAC ma non connettere l'attuatore
- B Portare in posizione ON il dip-switch 1 del radiocomando (tutti gli altri dip-switch devono essere in off)
- C Solo R6-CONTROL: premere il tasto SELC del radiocomando fino a quando viene visualizzato tramite i led il canale da memorizzare
- D Connettere l'attuatore alla tensione 230 VAC
- E Entro 5 secondi premere e tenere premuto (per circa 3/4 secondi) il tasto PROG del radiocomando
- F Rilasciare il tasto PROG
- G Portare in posizione OFF il dip-switch 1
- H Attendere 10 secondi
- I Premendo i pulsanti UP o DOWN l'attuatore si muove, o in apertura o in chiusura

Per arruolare un nuovo radiocomando all'attuatore è necessario avere a disposizione un radiocomando precedentemente memorizzato e procedere con i seguenti punti:

- A Solo R6-CONTROL: premere più volte il tasto il tasto SELC del radiocomando già programmato fino a quando viene visualizzato tramite i led il canale memorizzato
- B Portare in posizione ON i dip-switch 1 di entrambi i radiocomandi
- C Premere e tenere premuto, per circa 15 secondi, il tasto PROG del radiocomando 1 già programmato
- D Rilasciare il tasto PROG del radiocomando 1
- E Entro 5 secondi premere e tenere premuto per circa 5 secondi il tasto PROG del radiocomando 2 da memorizzare
- F Portare in posizione OFF i dip-switch 1 dei radiocomandi 1 e 2
- G Attendere 10 secondi
- H Premere i pulsanti UP o DOWN l'attuatore si muove, o in apertura o in chiusura

5.2.DIP-SWITCH 3: CANCELLAZIONE DI TUTTI I RADIOCOMANDI MEMORIZZATI

Per cancellare tutti i radiocomandi memorizzati nell'attuatore è necessario avere a disposizione un radiocomando precedentemente memorizzato e procedere con i seguenti punti:

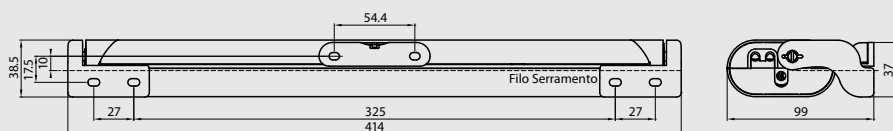
- A Alimentare solo l'attuatore da resettare
- B Solo R6-CONTROL: premere più volte il tasto SELC del radiocomando fino a quando viene visualizzato tramite i led il canale memorizzato
- C Portare in posizione ON il dip-switch 3 del radiocomando
- D Premere e tenere premuto il tasto PROG del radiocomando per almeno 10 secondi
- E Rilasciare il tasto PROG e portare in posizione OFF il dip-switch 3 del radiocomando.

6. INSTALLAZIONE

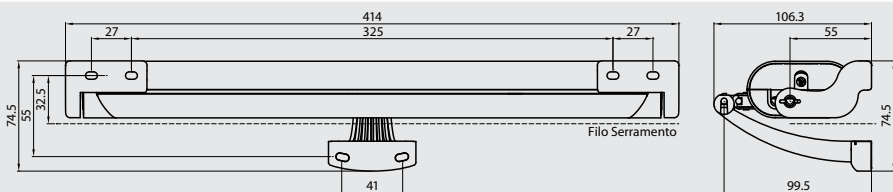


Su serramenti con apertura a vasistas c'è il pericolo di lesioni prodotte dalla caduta accidentale della finestra. È **OBBLIGATORIO** il montaggio di bracci limitatori (tipo serie 1276) o un sistema di sicurezza alternativo, dimensionato opportunamente per resistere all'eventuale caduta accidentale della finestra. Non far rientrare la catena prima di averla fissata al serramento.

Apertura a sporgere: Ingombri e fori di fissaggio



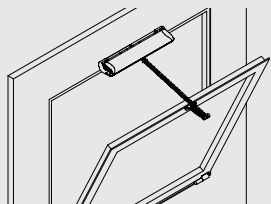
Apertura a vasistas: Ingombri e fori di fissaggio



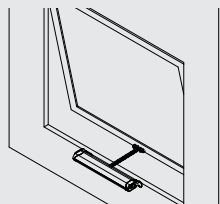
6.1 Sequenza d'installazione

- Verificare che la larghezza del serramento, dove è previsto il montaggio dell'attuatore, sia superiore a 420 mm. In caso contrario NON È POSSIBILE montare l'attuatore.
- Verificare che la forza necessaria all'apertura/chiusura (calcolata secondo la tabella al punto 4.2) sia inferiore o uguale a quella indicata nella TABELLA DATI.
- Verificare manualmente l'apertura dell'anta, controllando ed eliminando eventuali zone d'impuntamento che possano dare luogo a mal funzionamenti.
- Verificare manualmente l'apertura massima dell'anta controllando che sia maggiore della corsa da impostare sull'attuatore.

Apertura a vasistas: Tipologia

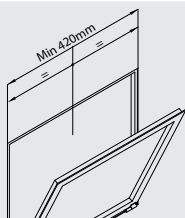


Apertura a sporgere Tipologia

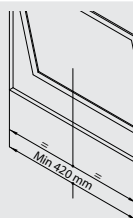


ATTENZIONE Se l'apertura è a vasistas verificare che siano presenti i bracci limitatori per resistere all'eventuale caduta accidentale della finestra.

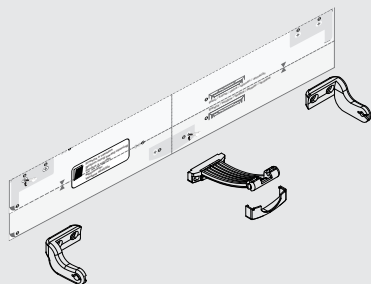
Apertura vasistas: Tracciare con la matita la mezziera "X" del serramento.



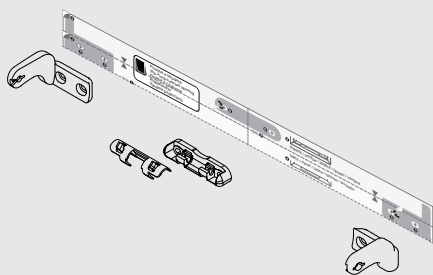
Apertura a sporgere: Tracciare con la matita la mezziera "X" del serramento.



Apertura a vasistas: accessori da utilizzare



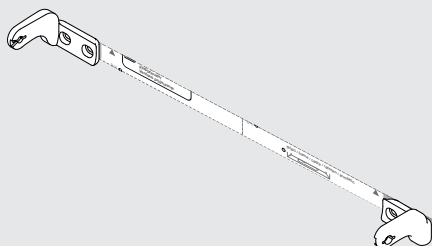
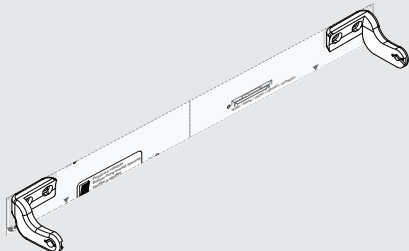
Apertura a sporgere: accessori da utilizzare



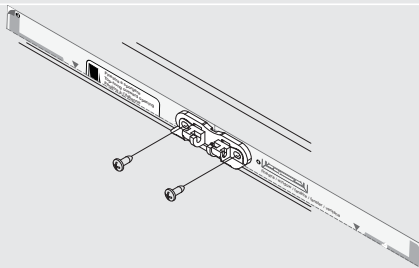
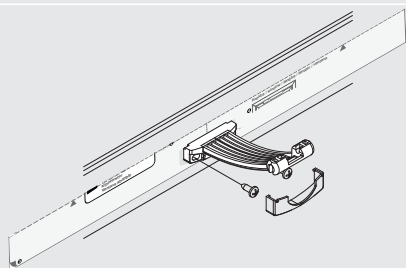
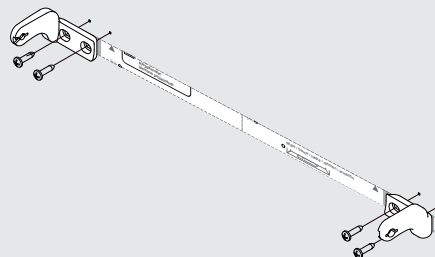
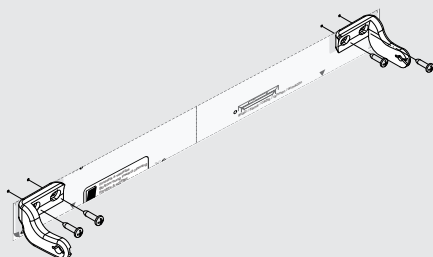
Apertura a vasistas

Apertura a sporgere

Attaccare la dima adesiva al serramento.



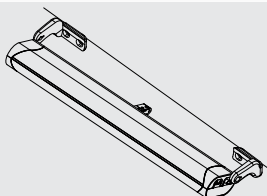
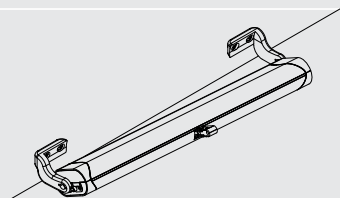
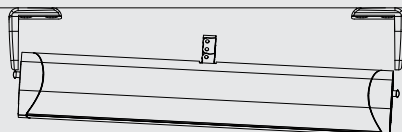
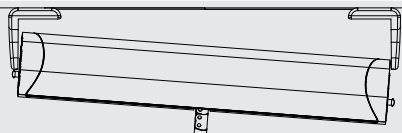
Forare il serramento utilizzando o la dima in dotazione o le quote indicate a pagina 7.
Fissare le staffe e gli attacchi utilizzando viti idonee.



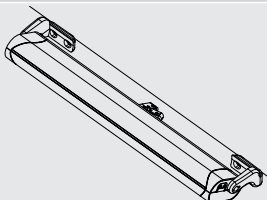
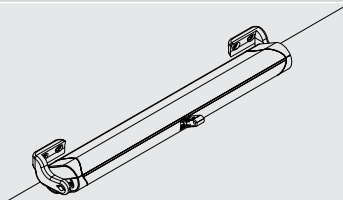
Apertura a vasistas

Apertura a spingere

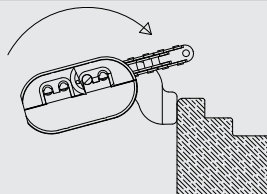
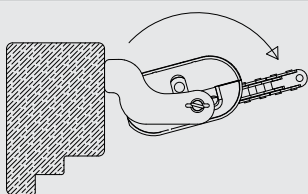
Inserire il perno di fulcro laterale nella staffa di supporto



Spostare l'attuatore verso il serramento in modo da inserire il perno del fulcro laterale (opposto) nella staffa di supporto.



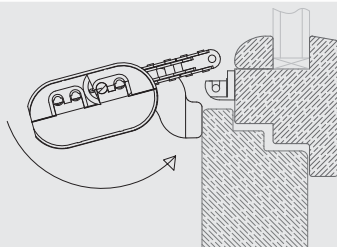
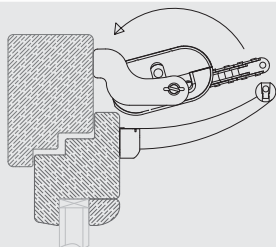
Ruotare l'attuatore, come da figura a seguire, per l'aggancio definitivo.



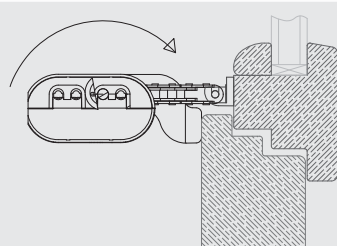
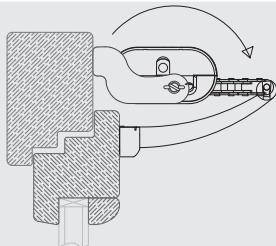
Apertura a vasistas

Apertura a sporgere

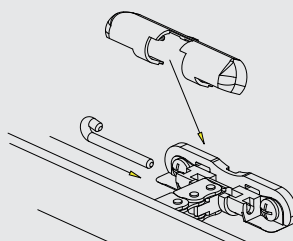
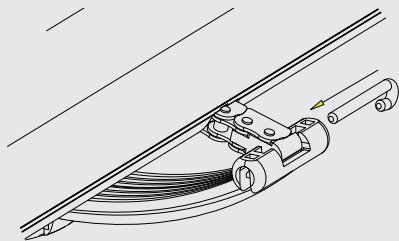
Ruotare l'attuatore in modo da permettere al serramento di chiudere.



Ruotare l'attuatore nel senso opposto al precedente in modo che il terminale catena possa inserirsi perfettamente all'interno dell'attacco.



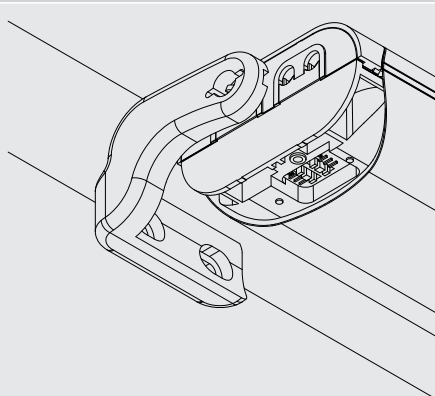
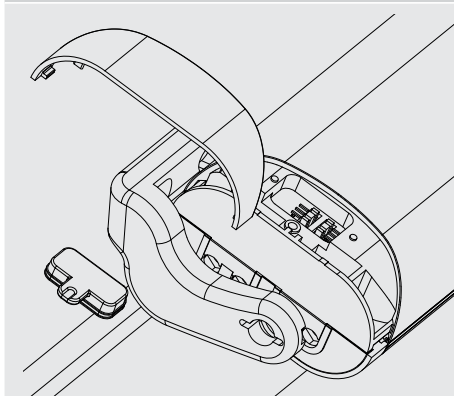
Unire la catena all'attacco inserendo l'apposito innesto.
Agganciare la clip di copertura.



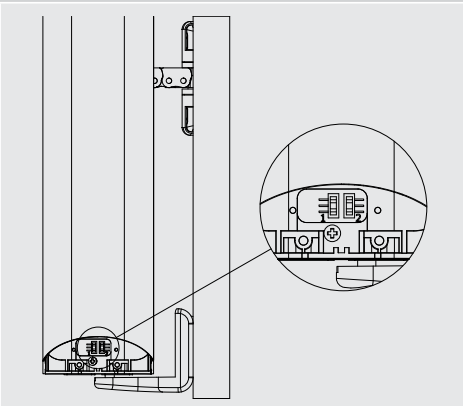
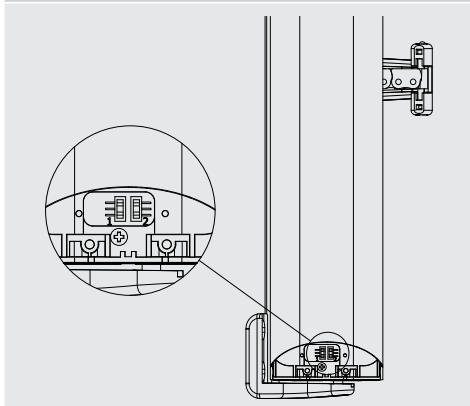
Apertura a vasistas

Apertura a spingere

Rimozione testata e tappo in gomma.



Posizione Dip-Switch.



Selezionare la corsa desiderata, seguendo il settaggio dei dip-switch secondo lo schema a seguire. Attenzione ogni dip-switch ha 3 (tre) possibili posizioni.

VAS230				
Corsa	Dip-switch 1	Dip-switch 2		
420	Alto			Alto
	Medio			Medio
	Basso			Basso
400	Alto			Alto
	Medio			Medio
	Basso			Basso
350	Alto			Alto
	Medio			Medio
	Basso			Basso
300	Alto			Alto
	Medio			Medio
	Basso			Basso
250	Alto			Alto
	Medio			Medio
	Basso			Basso
200	Alto			Alto
	Medio			Medio
	Basso			Basso
150	Alto			Alto
	Medio			Medio
	Basso			Basso

Corsa	Dip-switch 1	Dip-switch 2		
100	Alto			Alto
	Medio			Medio
	Basso			Basso
50	Alto			Alto
	Medio			Medio
	Basso			Basso

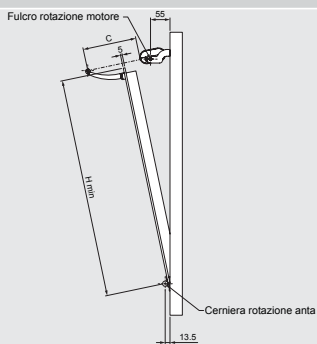
VAS230				
Corsa	Dip-switch 1	Dip-switch 2		
200	Alto			Assente
	Medio			
	Basso			
250	Alto			Assente
	Medio			
	Basso			
380	Alto			Assente
	Medio			
	Basso			

6.2 Altezze minime delle ante

Consultare in tabella i valori delle altezze minime delle ante relative ai motori a catena in versione vasistas.

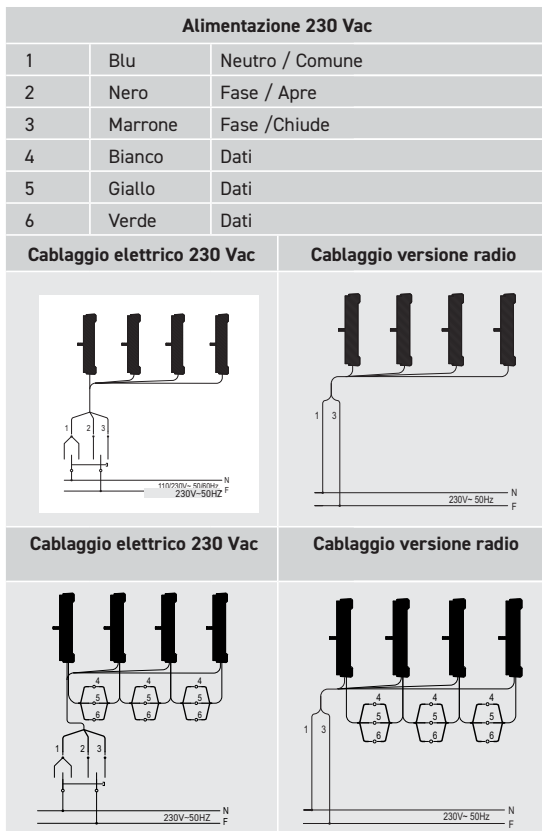
Corsa catena "C"	H min anta
50mm	/
100mm	/
150mm	300mm
200mm	650mm
250mm	1000mm
300mm	1400mm
350mm	1800mm
380mm	2000mm
400mm	2200mm
420mm	2400mm

INDICAZIONE QUOTE



6.3 Collegamento elettrico

Cablare l'apparecchiatura secondo la tensione richiesta dall'attuatore (vedi Etichetta sul prodotto) seguendo lo schema riportato di seguito.



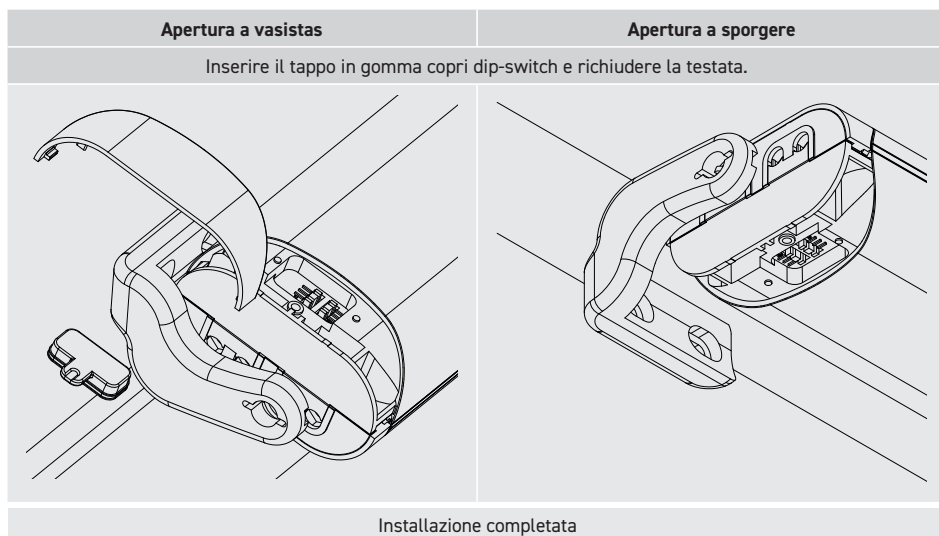
6.4 Test di funzionamento

Premere sul pulsante di comando ed effettuare una chiusura verificando che:

- A. Il serramento raggiunga la completa chiusura. Se così non fosse verificare che il sormonto tra anta e telaio sia maggiore o uguale a 0 mm. Eventualmente inserire degli spessori in modo da ripristinare il sormonto corretto.
- B. La catena sia perfettamente perpendicolare al serramento. Eventualmente regolare la staffa di attacco agendo su viti ed asole.

Raggiunta la corretta posizione di chiusura premere sul pulsante di comando ed effettuare un'apertura al fine di verificare che l'attuatore svolga tutta la corsa impostata liberamente.

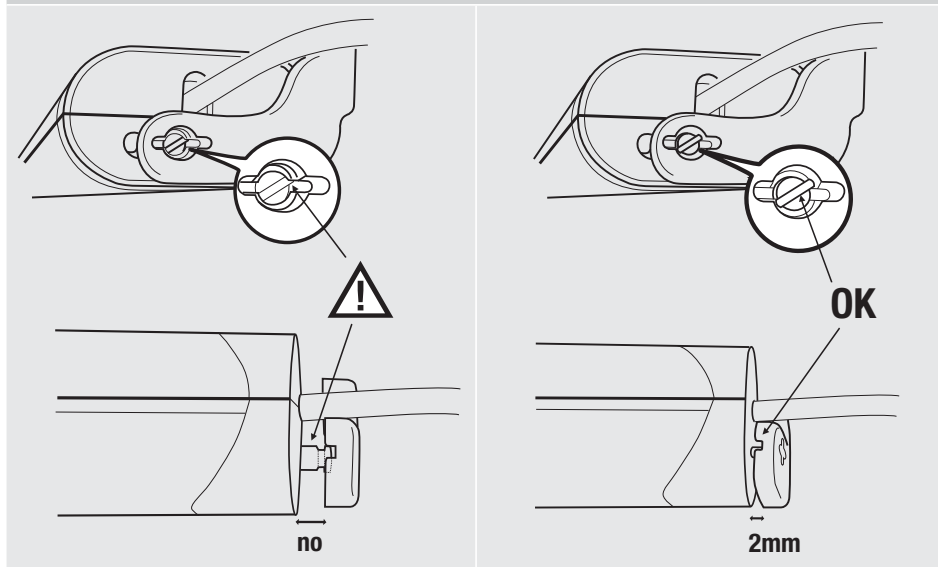
Raggiunta l'apertura desiderata ri-premere il pulsante di comando ed effettuare la chiusura. Una volta che la finestra ha raggiunto la completa chiusura verificare che le viti, dei supporti e degli attacchi, siano correttamente serrate e che le guarnizioni siano adeguatamente compresse.



ATTENZIONE!! - è obbligatorio al termine dell'installazione che i 4 coperchi siano perfettamente chiusi.

ATTENZIONE!

Prima di azionare l'attuatore, verificare sempre che il prodotto sia agganciato nella posizione corretta



7. MANUTENZIONE, MANOVRE DI EMERGENZA, PULIZIA

Nel caso sia necessario manualmente sganciare il serramento dall'attuatore a causa di: mancanza di tensione, avaria del meccanismo, manutenzione, pulizia esterna del serramento; è necessario eseguire la sequenza (pagg. 11) in modo inverso.

ATTENZIONE PERICOLO di caduta della finestra; l'anta è libera di cadere perché non è più tenuta dalla catena. Una volta effettuata la manutenzione e/o la pulizia ripetere la sequenza di pagina 10.

8. PROTEZIONE DELL'AMBIENTE

L'attuatore al proprio interno contiene particolari non riciclabili (materiali plastici e particolari elettronici) che non fanno parte dei normali rifiuti. Devono essere smaltiti adeguatamente. Per qualsiasi dubbio, contattate la società che si occupa dello smaltimento rifiuti.

9. FAQ (domande frequenti)

Domanda	Causa	Soluzione
L'attuatore non funziona ?	Assenza di tensione	Verificare che lo stato del salvavita o dell'interruttore di sicurezza sia su ON (accesso). Probabile cavo non collegato. Controllare i collegamenti elettrici che vanno dall'interruttore all'attuatore.
	Tensione presente	Verificare che il voltaggio dell'attuatore sia coerente con la tensione rilevata.
L'attuatore non effettua la corsa desiderata	L'ampiezza di apertura non è quella desiderata	Verificare secondo la tabella di pagina 13 che il settaggio dei dip-switch sia impostato sulla corsa desiderata.
	La catena è curvata e non perfettamente lineare	Sganciare la catena dall'attacco e verificare che il braccio limitatore permetta la corsa completa all'attuatore. Se ciò non dovesse essere regolare il braccio limitatore in modo che l'attuatore effettui tutta la corsa.
L'attuatore ha strappato le viti	Gli attacchi (vasistas e/o sporgere) non sono più fissati al serramento.	Verificare di aver utilizzato fissaggi idonei.
		Verificare che alla chiusura la catena sia perfettamente perpendicolare al serramento. Se ciò non dovesse essere, verificare che il montaggio sia stato effettuato secondo la sequenza 5.1.

10. GARANZIA

- a) La presente garanzia nei rapporti commerciali o in caso di vendita di beni per uso professionale è limitata alla riparazione o sostituzione del pezzo del Prodotto riconosciuto da HILTRON SECURITY SRL quale difettoso mediante Prodotti rigenerati equivalenti (di seguito "Garanzia Convenzionale"), non risulta compresa nella garanzia il costo necessario per le attività di riparazione e sostituzione del materiale (a titolo esemplificativo costi di manodopera, noleggio materiali, etc).
- b) E' esclusa l'applicazione della disciplina dettata dagli articoli 1490-1495 del Codice Civile.
- c) HILTRON SECURITY SRL garantisce il funzionamento dei Prodotti nei limiti indicati al superiore punto sub a). Salvo diverso accordo, la validità della Garanzia Convenzionale è di 36 (trentasei) mesi dalla data di produzione, rilevabile sui Prodotti. La Garanzia risulterà efficace e vincolante per HILTRON SECURITY SRL solo se il prodotto verrà correttamente montato e manutentato in conformità alle regole di installazione e di sicurezza indicate nella documentazione fornita da HILTRON SECURITY SRL
- d) La garanzia non comprende: avarie o danni causati dal trasporto; avarie o danni causati da vizi dell'impianto elettrico presente presso l'acquirente il prodotto e/o da trascuratezza, negligenza, inadeguatezza, uso anomalo di tale impianto; avarie o danni dovuti a manomissioni poste in essere da parte di personale non autorizzato o conseguenti allo scorretto uso/installazione (a questo proposito, si consiglia una manutenzione del sistema almeno ogni sei mesi) o all'impiego di pezzi di ricambio non originali; difetti causati da agenti chimici e/o fenomeni atmosferici. La garanzia non comprende il costo per materiale di consumo, in ogni caso HILTRON SECURITY SRL matura il credito per l'intervento eseguito presso il cliente, laddove quest'ultimo si riveli inutile poiché non risultava operante la garanzia o perché il cliente aveva utilizzato il prodotto HILTRON SECURITY SRL in modo negligente, imprudente od imperito, tale per cui il corretto utilizzo del prodotto avrebbe potuto evitare l'installazione.
- e) Termini attuativi: salvo diverso accordo, il diritto alla Garanzia Convenzionale si esercita esibendo copia del documento di acquisto (fattura fiscale) a HILTRON SECURITY SRL. Il Cliente deve denunciare il difetto a HILTRON SECURITY SRL entro il termine di decadenza di 30 (trenta) giorni dalla scoperta. L'azione deve essere esercitata entro il termine di prescrizione di 6 (sei) mesi dalla scoperta. I pezzi dei Prodotti per i quali viene richiesta l'attivazione della Garanzia Convenzionale devono essere spediti dal Cliente presso HILTRON SECURITY SRL.
- f) Il Cliente non potrà richiedere il risarcimento di danni indiretti, mancati profitti, perdita di produzione ed in ogni caso non potrà pretendere a titolo di risarcimento somme superiori al valore dei componenti o dei Prodotti forniti. Tutte le spese per il trasporto dei Prodotti da riparare o riparati, anche se coperti dalla Garanzia Convenzionale, sono a carico del Cliente.
- g) Nessun intervento esterno effettuato dal personale tecnico di HILTRON SECURITY SRL è coperto dalla Garanzia Convenzionale.
- h) Modifiche specifiche delle condizioni della Garanzia Convenzionale qui descritte possono essere definite dalle parti nei propri contratti commerciali.
- i) In caso di controversia legale di qualsiasi natura è applicabile il diritto italiano.

11. DICHIARAZIONE DI CONFORMITÀ CE

Il fabbricante

Dichiara che L'attuatore modello:

VAS 230

Matricola e anno di costruzione: posti sulla targa dati.

Descrizione: **attuatore elettromeccanico per finestre, lucernai, e cupole**

è conforme alle disposizioni legislative che traspongono le seguenti direttive:

- 2014/30/EU (Direttiva EMCD)
- 2011 /65/EU (Direttiva RoHS)
- 2014/35/EU (Direttiva LVD)
- 2014/53/EU (Direttiva RED)

e che sono state applicate tutte le norme e/o specifiche tecniche di seguito indicate:

EN55014-1:2006 + A1:2009

EN61000-6-3:2007

EN61000-6-2:2005

EN60335-1:2012 + AC:2014 + A11:2014

ETSI EN 300 220-1 V2. 4. 1

ETSI EN 300 220-2 V2. 4. 1

ETSI EN 301 489-1 V2. 2. 0:2017

ETSI EN 301 489-3 V2. 1. 1:2017

ed emendamenti successivi

NAPOLI, 22/03/18

Legale rappresentante della HILTRON LAND SRL