



**HSADRIN250 - HSADRIN410**  
**HSADRIN615 - HSADRIN820**

# Indice

---

1. Introduzione.....	3
<b>2. Descrizione del prodotto.....</b>	<b>3</b>
3. Avvertenze generali.....	4
<b>3.1 Avvertenze aggiuntive per gli apparecchi alimentati a tensione di rete</b>	
<b>3.2 Avvertenze per l'installazione</b>	
4. Elenco componenti principali .....	5
5. Predisposizione all'installazione.....	6
<b>5.1 Predisposizione delle parti della barriera prima dell'installazione</b>	
<b>5.2 E' opportuno eseguire</b>	
6. Istruzioni di montaggio / fissaggio.....	9
<b>6.1 Posa ed altezza di installazione</b>	
<b>6.2 Montaggio</b>	
7. Cablaggio.....	10
<b>7.1 Tipologia di cavo</b>	
<b>7.2 Collegamenti</b>	
<b>7.3 Cablaggio espansioni</b>	
8. Programmazione e messa in funzione.....	11
9. Appendice A:.....	13
10. Appendice B: .....	17
11. Caratteristiche tecniche.....	18
12. F.A.Q.....	19
13. Smaltimento del prodotto.....	19

## 1. Introduzione

Complimenti per aver acquistato la barriera perimetrale di Politec. Questo apparecchio garantisce un funzionamento durevole e affidabile se installato correttamente. Per un impiego corretto ed efficace è necessario leggere con attenzione il presente manuale di istruzioni.



Il sistema è stato ideato per rilevare intrusioni e attivare l'allarme; non si tratta di un dispositivo che previene un'intrusione. Politec non è responsabile per danni, lesioni o perdite causate da incidenti, furti, cause di forza maggiore (compresa una sovracorrente momentanea indotta da fulmini), abuso, utilizzo non conforme o errato, installazione difettosa o manutenzione inadeguata.

## 2. Descrizione del prodotto

La barriera perimetrale a raggi infrarossi a doppia ottica è composta da un ricevitore e da un trasmettitore a raggi infrarossi.

Il funzionamento è basato sull'operazione logica "AND": in altre parole l'allarme si attiva solo in caso di interruzione simultanea di due raggi sovrapposti.

Questa barriera trova il suo impiego ideale per protezioni perimetrali di aree interne ed esterne. Le principali caratteristiche di questa barriera sono:

- Tempo di intervento regolabile che permette di adattarsi alle caratteristiche del sito da proteggere;
- Predisposizione per il montaggio a parete;
- Configurazione regolabile per gestione di ogni singola ottica
- Contatto di segnalazione dell'apertura della barriera.



### **Avvertenze**

Il montaggio, l'installazione della barriera ed il collegamento alla rete elettrica deve essere eseguito da personale esperto e qualificato, nel rispetto delle norme sugli impianti elettrici.

### 3. Avvertenze generali

Il presente manuale d'installazione contiene importanti informazioni riguardanti la sicurezza per l'installazione: è necessario leggere tutte le istruzioni prima di procedere all'installazione.

#### **Conservare questo manuale per utilizzi futuri.**

- In caso di dubbi durante l'installazione evitare di fare inutili tentativi ma rivolgersi al servizio di assistenza del distributore.
- È vietato l'uso di questi prodotti per scopi diversi da quanto previsto in queste istruzioni.
- E' vietato apportare modifiche sulle componenti del prodotto, se non è descritto nel presente manuale onde perdere il diritto alla garanzia; operazioni di questo tipo possono solo causare malfunzionamenti; Politec declina ogni responsabilità per malfunzionamenti o danni derivati da prodotti modificati.
- In base alla specifica situazione d'impiego, verificare la eventuale necessità di aggiuntivi dispositivi: rivelatori o di segnalazione.
- Durante la fase di installazione, di montaggio e l'uso del prodotto, evitare che parti estranee (solidi, metalli o liquidi) possano penetrare all'interno dei dispositivi aperti.
- Responsabilità del produttore: Politec declina ogni responsabilità per guasti conseguenti ad errata installazione; mancata manutenzione, errato montaggio o uso.
- Politec inoltre non è responsabile per errato o incompleto funzionamento del prodotto o mancata rilevazione di intrusione.
- Garanzia (riassunto delle condizioni): Politec garantisce i propri prodotti per un periodo di 2 anni dalla data di produzione. La garanzia viene applicata nei confronti dell'acquirente diretto di Politec; non è prevista nessuna garanzia nei confronti dell'utilizzatore finale che, in caso di guasti, dovrà rivolgersi al proprio installatore o rivenditore.
- Esclusione dalla garanzia: sono escluse dalla garanzia le parti estetiche; le parti soggette a normale usura e le parti soggette a normale consumo ad esempio pile, batterie ed accumulatori.

#### **3.1 Avvertenze aggiuntive per gli apparecchi alimentati a tensione di rete**

Il presente manuale è destinato solamente al personale tecnico qualificato per l'installazione.

- Valutando i pericoli che si possono verificare durante l'installazione e l'uso dell'impianto, per la totale sicurezza è necessario che l'installazione avvenga nel pieno rispetto di leggi, modalità, norme e regolamenti.
- Prima di accedere ai morsetti interni del prodotto è necessario scollegare tutti i circuiti di alimentazione.
- Qualora si verificano interventi di interruttori automatici o di fusibili, prima di ripristinarli è necessario individuare il guasto e ripararlo.

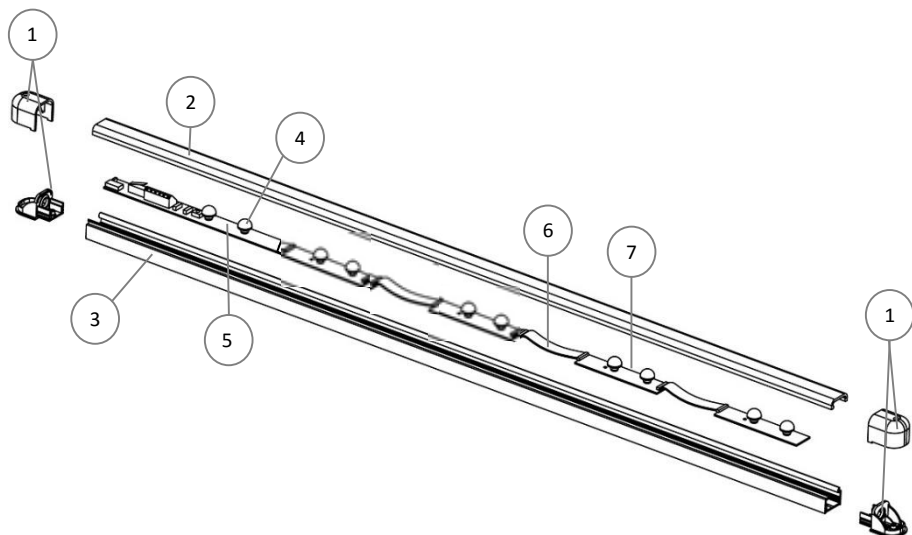
#### **3.2 Avvertenze per l'installazione**

- Verificare che tutto il materiale da utilizzare sia in ottimo stato ed adatto all'uso.
- Prima di procedere all'installazione, verificare la classe ambientale dei prodotti nel capitolo "caratteristiche tecniche".
- Verificare, confrontando con i valori riportati paragrafo "caratteristiche tecniche", che la portata dei dispositivi sia uguale o inferiore rispetto la distanza fisica tra le barriere.
- Verificare che la barriera sia posizionata in zone protette da urti, in zone piane e su supporti di fissaggio fissi onde evitare oscillazioni.
- Non porre i componenti dell'impianto vicino a forti fonti di calore perché potrebbero danneggiarsi.
- Ogni barriera ha un proprio principio di funzionamento: verificare nel rispettivo manuale d'istruzioni le avvertenze per la scelta della posizione adatta.

## 4. Elenco componenti principali

La confezione contiene le seguenti componenti ed accessori.

**Controllare all'apertura della confezione che tutte siano incluse.**



### ELENCO COMPONENTI

1	Tappo Standard
2	Schermo in policarbonato nero
3	Profilo Alluminio
4	Ottica
5	Scheda madre CPU TX / RX
6	Cavo flat collegamento schede
7	Scheda Espansione ESP TX / RX

## 5. Predisposizione all'installazione

### 5.1 Predisposizione delle parti della barriera prima dell'installazione

Poiché la comunicazione tra le barriere può avvenire per via filare, via wireless ed il loro allineamento può avvenire per via ottica, si consiglia di controllare tutte le parti componenti le barriere ed i loro eventuali accessori fin da subito e di procedere con l'installazione, solo successivamente.

### 5.2 E' opportuno eseguire:

- la configurazione dei dispositivi su un tavolo;
- controllo del funzionamento dell'allineamento ottico ed acustico
- il fissaggio in modo definitivo di ogni dispositivo;
- la predisposizione e la realizzazione dei collegamenti elettrici.

Al fine di evitare errori, problematiche di funzionamento e di installazione, è opportuno proseguire nel modo seguente:

- a) Disporre su un tavolo tutti i prodotti con la confezione aperta;
- b) Per la versione di barriera a basso assorbimento per modelli wireless con alloggiamento scheda elettronica universale, inserire e collegare il trasmettitore radio collegatelo alla scheda ricevente della barriera
- c) Alimentare le barriere e programmarle
- d) Provare il funzionamento delle barriere;
- e) Appoggiare (senza fissare) le barriere nei punti previsti;
- f) Appoggiare (senza fissare) tutti gli altri dispositivi nei punti previsti;
- g) Verificare per ogni barriera che vi sia sufficiente campo per la comunicazione radio (per le versioni wireless);
- h) Fissare definitivamente le barriere.

Prima di procedere all'installazione, è necessario verificare l'integrità del prodotto, l'adeguatezza del modello scelto e l'idoneità dell'ambiente destinato all'installazione:

- Verificare che tutte le condizioni di utilizzo rientrino nei "limiti d'impiego" e nelle "Caratteristiche tecniche del prodotto".
- Verificare che l'ambiente scelto per l'installazione sia compatibile con l'ingombro totale del prodotto.
- Verificare che la superficie scelta per l'installazione del prodotto sia solida per garantire un fissaggio stabile e adeguatamente protetta da possibili urti o da agenti atmosferici.

## 6. Istruzioni di montaggio / fissaggio

### 6.1 valutazione prima dell'installazione

Questa tipologia di barriere a Raggi Infrarossi Attivi, è formata sempre da una coppia di colonne, di cui una solo emittente TX e l'altra solo ricevente RX.

E' di piccole dimensioni e si presta particolarmente per sbarramenti singoli a protezione di finestre, porte o facciate di dimensioni limitate.

Se ne sconsiglia pertanto l'installazione in campo aperto se non con dovute precauzioni.

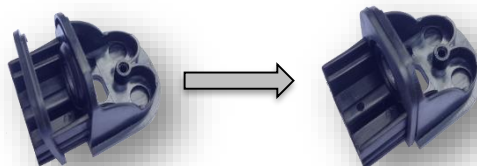
Posizionarla in modo tale che nel suo raggio di azione non ci siano ostacoli come : vasi sui davanzali, zanzariere o oggetti che possano oscillare o muoversi con il vento.

È necessario tenere in considerazione comunque la diffusione del fascio infrarosso, per evitare fenomeni di riflessione dei raggi causati da superfici lucide adiacenti.

Se possibile, posizionare la barriera affinché la luce del sole non colpisca in modo diretto la colonna RX.

### 6.2 Montaggio

- Togliere i tappi e rimuovere il coperchio estruso. Le barriere hanno misure standard in termini di altezza delle colonne ma possono essere già fornite con misure diverse in fase di ordine. Qualora in questa fase, fosse necessario ridurre la lunghezza del profilo, lo si può tagliare, facendo attenzione per evitare che scorie metalliche finiscano sui circuiti elettronici.
- La barriera può essere montata indifferentemente con entrambe le schede con la morsettiere, in alto o in basso.
- Inserire la guarnizione quadrata nel tappo fino a far combaciare gli incastri.



- Inserire la guarnizione concentrica pressa-cavo nell'apposito foro.



- Forare la guarnizione concentrica, del tappo inferiore o superiore, affinché la parete conica, eserciti una pressione di tenuta, sulla guaina del cavo di collegamento che passerà al suo interno.
- Inserire il tappo nel profilo in alluminio fino a far combaciare la guarnizione con il metallo.



- Aprire le apposite scanalature presenti sul tappo e sul coperchio per permettere il passaggio del cavo dall'esterno della barriera.

Scanalature tonde  
sul fondo per il  
passaggio cavi



**PASSAGGIO CAVO  
INCASSATO**



Scanalature sulle  
pareti per il  
passaggio cavi



**PASSAGGIO CAVO  
A VISTA**

Scanalature sulle  
pareti del coperchio  
per il passaggio cavi

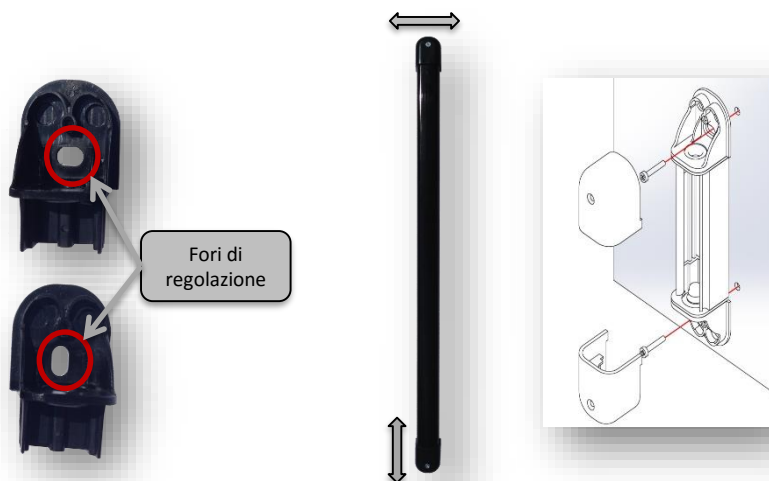




- Sul coperchio inferiore della colonna, effettuare una piccola incisione per garantire lo scolo dell'acqua piovana che potrebbe accumularsi all'interno della chiusura.



- Fissare tutta la struttura al muro; è possibile effettuare delle piccole regolazioni sia in orizzontale sia in verticale grazie agli appositi fori posizionati sui tappi.



- Al termine del processo di installazione e allineamento, chiudere il coperchio con la vite in dotazione.



## 7. Cablaggio

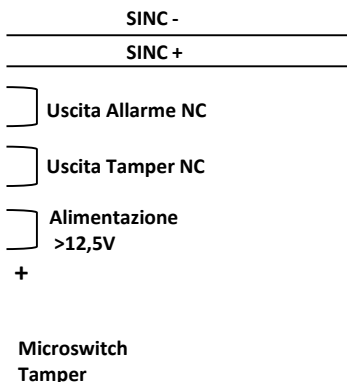
### 7.1 Tipologia di cavo

Si raccomanda di utilizzare sempre un cavo **SCHEMATO** di adeguata sezione per l'alimentazione, con la calza collegata al negativo della morsetteria, più le segnalazioni verso la centrale di allarme.

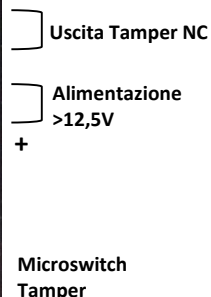
### 7.2 Collegamenti

***E' obbligatorio collegare i cavi di sincronismo tra colonna RX e colonna TX come in figura***

**HSADRIN CPU RX**



**HSADRIN CPU TX**



L'alimentazione in barriera deve essere superiore ai 12,5Vcc. Assicurarsi inoltre che i negativi delle colonne risultino in comune.

Il dimensionamento dei cavi dipende dal consumo delle colonne e dalla distanza tra colonne e alimentatore.

Si consiglia di effettuare un collegamento di tipo stellare rispetto all'alimentatore, per evitare cadute di tensione sui cavi.

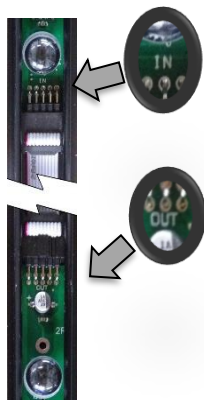
Si suggerisce l'utilizzo di alimentatori di tipo lineare.

Sulle schede CPU TX e RX sono presenti i primi 2 Raggi, tutta la logica elettronica di funzionamento, programmazione e gestione, vale a dire la composizione minima di queste barriere.

E' possibile raggiungere il numero massimo di 10 Raggi, con le espansioni collegate con flat-cable di diverse misure, in base all'altezza delle colonne.

### 7.3 Cablaggio espansioni

In caso di inserimento o rimozione di schede espansioni, assicurarsi che siano collegate nel verso corretto e settare correttamente i DIP sul banco a 10 come riportato in basso.



## 8. Programmazione e messa in funzione

### 8.1 Alimentare barriere

Posizionare le ottiche all'altezza desiderata agendo sulle viti poste sui circuiti, eseguire i collegamenti alle morsettiere e sigillare il passaggio cavi per evitare l'ingresso di acqua e insetti.

Assicurarsi che le viti siano ben strette, affinché ci sia contatto elettrico tra la scheda e il profilo metallico che fa da schermo ai disturbi, quindi alimentare le colonne.

Poiché le distanze in gioco sono molto limitate, l'allineamento delle ottiche, risulta automatico, senza bisogno di particolari attenzioni.

### 8.2 Settaggio e funzionamento



Es. Barriera in AND con 4 raggi totali

	1	2	3	4	5	6	7	8	9	10
ON		■	■	■						
OFF	■				■	■	■	■	■	■

FAST AND

BEAM

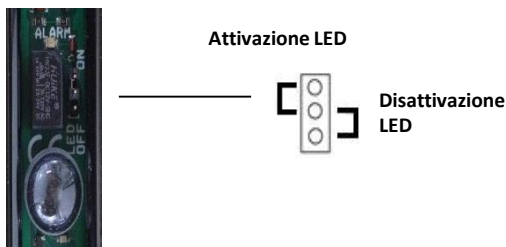
- **FAST:** Rilevazione rapida a singolo fascio
- **AND:** Rilevazione a doppio fascio
- **BEAM:** Attivazione delle ottiche espansioni

Il led SINC indica con il continuo lampeggio, il corretto cablaggio e funzionamento dei sincronismi tra trasmettitori e ricevitori.

Tra il negativo di alimentazione e SINC + c'è una tensione di circa 6V.

Tra il negativo di alimentazione e SINC - c'è una tensione di circa 0,3V

Al termine del collaudo si possono disabilitare i led di segnalazione spostando il jumper indicato, presenti sulle schede CPU.



Impostazione del Tempo di intervento con i DIP di programmazione:

FUNZIONE	POSIZIONE DIP	RITARDO
AND	AND - ON	500ms
	FAST - OFF	
FAST	AND - OFF	100ms
	FAST - ON	
NORMAL	AND - OFF	250ms
	FAST - OFF	

Impostare il Tempo di intervento più veloce (500ms) quando si vuole attivare la funzione AND, allarme di almeno due raggi contemporaneamente.

Impostare i Tempi di intervento meno veloci (250ms / 100ms) quando non si vuole attivare la funzione AND e quindi l'allarme è generato anche da un solo raggio.

## 9. Appendice A

Accessorio staffa con snodo regolabile

### 9.1 Elenco componenti



N°	QUANTITÀ	DESCRIZIONE
1	2	Fissaggio superiore
2	2	Fissaggio inferiore
3	2	Coperchio superiore
4	2	Coperchio inferiore
5	4	Inserto
6	4	Guarnizione per inserto
7	4	Grano per blocco snodo
8	4	Vite di chiusura
9	2	Tamper

L'accessorio opzionale snodo, è necessario quando la barriera deve essere posizionata in facciata ma non potendo ruotare le ottiche interne, bisogna ruotare le due colonne, affiche le ottiche si vedano frontalmente.

## 9.2 Assemblaggio

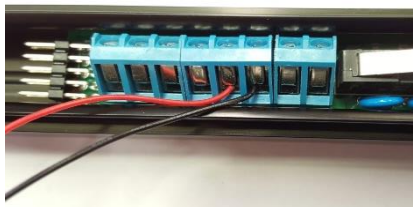
1. Inserire la guarnizione quadrata nell'inserto



2. Inserire il tamper nell'apposito punto di fissaggio



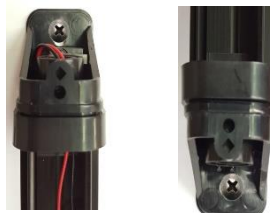
3. Collegare il cavo tamper alla scheda madre facendolo passare all'interno del fissaggio e dell'inserto



4. Inserire l'inserto nel profilo di alluminio



5. Fissare la colonna al muro utilizzando le asole presenti sulle basi di fissaggio



6. Inserire il grano in testa a tutti i fissaggi



7. Eseguire la procedura di allineamento delle colonne

8. Stringere il grano per bloccare la rotazione, fino a che non arrivi a filo della plastica



9. Inserire il profilo in plastica nell'inserto del tappo superiore



10. Fare leva sul profilo in plastica e inserirlo nell'inserto del tappo inferiore



11. Premere il profilo in plastica e inserirlo nella struttura di alluminio lungo tutta la lunghezza

12. E' possibile tagliare l'apposita scanalatura posta sul coperchio inferiore per agevolare l'eventuale scarico d'acqua che potrebbe infiltrarsi



13. Chiudere i tappi con le viti in dotazione

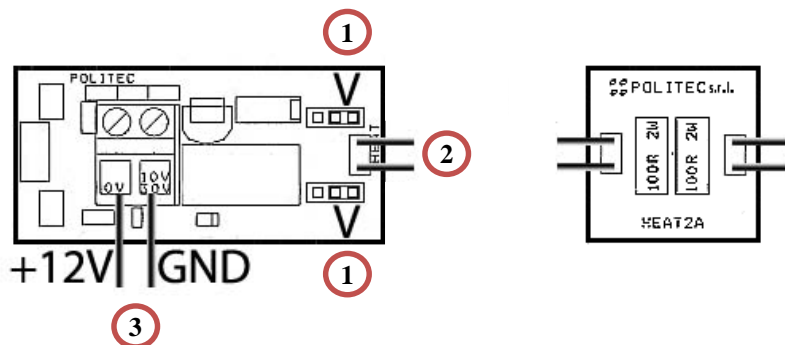




## 10. Appendice B

Accessorio opzionale riscaldatori termostatici (usato per temperature <-10°C)

N.B. Il kit può essere montato in fabbrica se viene richiesto in fase di ordine.



1. Controllare che sulla scheda termostato i jumper siano entrambi settati su V
2. Collegare il cavo dal connettore del termostato ai riscaldatori in colonna (50ohm)
3. Alimentare la scheda a 12Vcc rispettando la polarità
4. Il kit è composto da due termostati ed un numero variabile di mini resistenze di riscaldamento, in base al numero di raggi presenti nelle colonne

**N.B.** Poiché è prevista una tensione di 12Vcc con assorbimenti piuttosto importanti, si consiglia di alimentare il sistema di termostatazione, da una fonte anche senza batterie in tampone diversa da quella di alimentazione per la parte elettronica della barriera, che invece risulta essere provvista di batterie in tampone per garantire il funzionamento in assenza di rete.

## 11. Caratteristiche tecniche

	HSADRIN 205	HSADRIN 410	HSADRIN 620	HSADRIN 825
<b>Range in esterno *</b>	Da 0,4 a 15 metri <b>(MAX 5 metri per la versione bianca)</b>			
<b>Sincronismo</b>	Filare			
<b>Ottica con doppio raggio</b>	SI con lenti da 15mm in AND			
<b>Fotodispositivi</b>	Raggi di tipo impulsato con lunghezza d'onda 950 nm			
<b>Configurazione **</b>	2TX+2RX	4TX+4RX	6TX+6RX	8TX+8RX
<b>Assorbimento per coppia</b>	60mA	90mA	120mA	150mA
<b>Disposizione raggi</b>	Paralleli			
<b>Alimentazione</b>	13,8Vcc			
<b>Kit Riscaldatori opzionale</b>	Per T fino a -50°C. 12Vcc (da 560mA a 3920mA a coppia)			
<b>Uscita allarme</b>	Relè con contatti liberi NC su colonna RX			
<b>Uscita antimanomissione</b>	Tamper apertura su entrambe le colonne			
<b>Grado di protezione</b>	IP54			
<b>Dimensioni profilo LxPxH</b>	25mm x 24mm da 500mm a 4000mm			
<b>Dimensioni con tappi ***</b>	29,5mm x 26,6 mm (LxP)			
<b>Peso per colonna</b>	250g	500g	750g	1000g

\* La colorazione Bianca dello schermo attenua la portata max ad 1/3 rispetto alla nera

\*\* La massima configurazione di raggi è 10TX e 10RX

\*\*\* A richiesta possono essere forniti tappi piatti con ingombro, pari alla sezione della colonna

## 12. F.A.Q.

<b>Il sistema rimane in allarme</b>	Controllare che le espansioni siano ben connesse mediante il cavo flat
	Controllare che la configurazione dei DIP sia corretta
	Controllare che la distanza sia nei requisiti (specialmente se con profilo bianco)
<b>Il sistema da falsi allarmi</b>	Assicurarsi che non ci siano animali o oggetti che possano oscurare il fascio ottico, in caso contrario attivare la funzionalità AND
	Assicurarsi che il ricevitore non sia colpito perpendicolarmente da raggi solari. Provare nel caso ad invertire TX/RX o rimuovere le lenti per distanze inferiori ai 5m
	Assicurarsi che l'alimentazione sia >12.5V
	Utilizzare ove possibile un alimentatore lineare
	Se distanza tra colonne è inferiore a 1.5m rimuovere le lenti sulle ottiche

## 13. Smaltimento del prodotto.

Tutti i componenti della presente barriera sono parte integrante dell'apparecchiatura e devono essere smaltiti insieme con esso.

Come per le operazioni d'installazione, anche al termine della vita di questi prodotti, le operazioni di smembramento devono essere eseguite da personale qualificato.

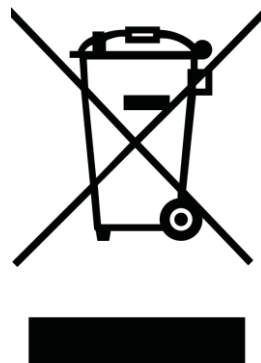
Questi prodotti sono costituiti da vari tipi di materiali: alcuni possono essere riciclati e altri devono essere smaltiti. Informarsi riguardo i sistemi di riciclaggio o smaltimento, per questa categoria di prodotti, previsti dai regolamenti vigenti sul vostro territorio.

**Attenzione!** – Alcune parti dei prodotti possono contenere sostanze inquinanti o pericolose che, se disperse nell'ambiente, potrebbero provocare effetti dannosi sull'ambiente stesso e sulla salute umana.

Come indicato dal simbolo a lato, è vietato gettare questi prodotti nei rifiuti domestici.

Quindi, eseguire la "raccolta separata" per lo smaltimento, secondo i metodi previsti dai regolamenti vigenti sul vostro territorio oppure riconsegnare i prodotti al venditore nel momento dell'acquisto di un nuovo prodotto equivalente.

**Attenzione!** – I regolamenti vigenti a livello locale possono prevedere pesanti sanzioni in caso di smaltimento abusivo di questi prodotti.



**Hiltron Land S.r.l.**

Strada Provinciale di Caserta, 218 - 80144 - Napoli

t: +39 081 185 39 000

[www.hiltronsecurity.net](http://www.hiltronsecurity.net)