



CENTRALE CONVENZIONALE



MANUALE PER L'INSTALLATORE

Hiltron Land S.r.l.
Strada Provinciale di Caserta, 218 - 80144 - Napoli
t: +39 081 185 39 000
www.hiltronsecurity.net

INDICE

PARTE 1 GENERALITA'	4
PARTE 2 INSTALLAZIONE DELLA CENTRALE	5
2.1 INDICAZIONI PER LA SICUREZZA	5
2.2 FISSAGGIO DEL CONTENITORE	5
2.2.1 <i>Modello in metallo</i>	5
2.2.2 <i>DISPOSIZIONE DEI CAVI</i>	5
2.2.3 <i>NOTA BENE</i>	6
2.2.4 <i>MONTAGGIO</i>	6
2.3 COLLEGAMENTO	7
2.3.1 <i>Blocco alimentazione</i>	7
2.3.2 <i>Blocco centrale</i>	8
2.3.3 <i>Collegamento alla linea di rete</i>	8
2.3.4 <i>Collegamento alle batterie</i>	9
2.4 INSERIMENTO RIMOZIONE RIVELATORI	9
2.5 DESCRIZIONE FRONTALINO	9
2.5.1 <i>Led parti comuni</i>	9
2.5.2 <i>Led di zona</i>	10
2.5.3 <i>Descrizione pulsanti</i>	10
2.6 MANUTENZIONI	11
2.6.1 <i>Test leds/buzzer</i>	11
2.6.2 <i>Controllo giornaliero</i>	11
2.6.3 <i>Controllo mensile</i>	11
2.6.4 <i>Controllo quadrimestrale</i>	11
2.6.5 <i>Controllo annuale</i>	11
2.6.6 <i>Pulizia sensori di fumo</i>	12
PARTE 3 PREMESSA PER UN CORRETTO FUNZIONAMENTO	13
3.1 PROCEDURA DI COLLAUDO LINEE PRIMA DELL'ALLACCIAMENTO	13
3.1.1 <i>Continuità di linea</i>	13
3.1.2 <i>Isolamento tra + / - della linea</i>	13
PARTE 4 PROCEDURA RAPIDA DI CONFIGURAZIONE CENTRALE	14
4.1 IMPOSTAZIONI DI DEFAULT	14
PARTE 5 INFORMAZIONI SULLA PROGRAMMAZIONE	15
5.1 LIVELLI DI ACCESSO	15
5.1.1 <i>Livelli per utenti e per installatori</i>	15
5.1.2 <i>Livello 1</i>	15
5.1.3 <i>Livello 2</i>	15
5.1.4 <i>Livello 3</i>	15
PARTE 6 ALLARME – PREALLARME - GUASTO	17
6.1 ALLARME	17
6.2 PREALLARME	17
6.3 GUASTO	17
6.3.1 <i>Guasto di zona</i>	18
6.3.2 <i>Guasto uscita</i>	18
6.3.3 <i>Guasto alimentazione</i>	18
6.4 GUASTO SISTEMA	18
6.5 TACITAZIONE (1° LIVELLO)	18

6.6	TACITAZIONE (2° LIVELLO)	18
6.7	RESET	19
6.8	RIPRISTINO IMPOSTAZIONI DI DEFAULT	19
6.9	FLUSSO DI PROGRAMMA	20
PARTE 7 PROGRAMMAZIONE ZONE.....		21
7.1	FUORI SERVIZIO ZONA	21
7.2	TEST ZONA	21
7.3	PREALLARME ZONA.....	22
7.3.1	Attivazione automatica <Out1>	22
PARTE 8 PROGRAMMAZIONE USCITE SIRENA		23
8.1	ATTIVAZIONE MANUALE USCITA	23
8.2	TACITAZIONE USCITE	23
8.3	RITARDO USCITE.....	23
PARTE 9 MENU' INSTALLATORE		24
9.1	LIVELLO 1.....	24
9.2	LIVELLO 2.....	24
9.3	LIVELLO 3.....	24
PARTE 10 COMPONENTI E LORO UTILIZZO.....		25
10.1	RIVELATORI	25
10.1.1	Rivelatore di fumo.....	25
10.1.2	Rivelatore di temperatura.....	25
10.1.3	Rivelatore multicriterio.....	25
10.1.4	Schemi di collegamento	25
10.2	PULSANTE CONVENZIONALE	26
10.2.1	Pulsante a rottura vetro (modello P).....	26
10.2.2	Pulsante a rottura vetro con led (modello P1)	26
10.2.3	Pulsante riarmabile con chiave (modello P5)	26
10.2.4	Barriera lineare di fumo.....	27
PARTE 11 ESEMPI RIEPILOGATIVI DI COLLEGAMENTO		28
11.1	COLLEGAMENTO ELETTRICITÀ E SIRENA ALLA CENTRALE.....	28
11.2	COLLEGAMENTO DI ALCUNI PUNTI	28
11.3	COLLEGAMENTO DEGLI OPEN COLLECTOR	29
PARTE 12 RISOLUZIONE DEI PROBLEMI.....		30
PARTE 13 CARATTERISTICHE TECNICHE		31

PARTE 1 GENERALITA'

La centrale antincendio convenzionale è stata progettata in conformità alle norme EN 54-2 e EN 54-4, ed ha le seguenti caratteristiche:

- ✓ Le versioni disponibili della centrale sono a 2, 4 e 6 zone.
- ✓ E' possibile installare su una singola zona fino a 20 punti attivi (rivelatori, punti alimentati dalla linea della zona), più punti passivi (pulsanti, barriere lineari, ...) fino ad un massimo di 32 punti totali per zona.

L'alimentazione per i sensori avviene tramite i soli 2 fili di linea.

Sensori collegabili:

Rivelatore di fumo:	RF1, SOD
Rivelatore di temperatura:	RT, TV
Rivelatore multicriterio:	RFT1

Moduli collegabili:

Pulsante manuale:	P, P1, P5
Barriera lineare di fumo:	Tutti i dispositivi con uscita relé.
Rivelatori di GAS:	Tutti i dispositivi con uscita relé.
Relé a contatto pulito NA:	Tutti i dispositivi con uscita relé.

- I sensori devono essere progettati con un basso assorbimento di corrente a riposo di circa 50µA e una corrente di allarme di 25mA.
- La centrale dispone di un frontalino munito di led per la visualizzazione delle segnalazioni e per la programmazione. Guasti e allarmi vengono visualizzati attraverso appositi led luminosi e segnalati acusticamente tramite il buzzer di centrale.
- La centrale dispone di:
 - un'uscita sirena supervisionata per la segnalazione dell'allarme (out1);
 - un'uscita sirena supervisionata per la segnalazione dell'allarme/preallarme (out2);
 - un'uscita non supervisionata a relé per la segnalazione dell'allarme C-NO-NC (relay1);
 - un'uscita non supervisionata a relé a contatto pulito C-NO-NC normalmente eccitato per la segnalazione del guasto (relay2);
 - Sei uscite open collector di ripetizione allarme zona.
- Tutta la programmazione della centrale la si effettua tramite i tasti del frontalino.

PARTE 2 INSTALLAZIONE DELLA CENTRALE

2.1 INDICAZIONI PER LA SICUREZZA

L'installazione della centrale deve essere eseguita da parte di personale qualificato. Solo tale personale è autorizzato all'apertura della centrale; all'interno di essa possono trovarsi parti sotto tensione.

Luogo di installazione del prodotto.

Installare il prodotto in luogo asciutto e al riparo dagli agenti atmosferici. Lasciare spazio attorno al prodotto per garantire la ventilazione. Non installare il prodotto sopra o vicino a fonti di calore o in luoghi polverosi o dove potrebbe venire a contatto con sostanze corrosive.

L'eccessiva temperatura e/o un eccessivo riscaldamento possono compromettere il funzionamento e la durata del prodotto. Assicurare un'adeguata ventilazione del prodotto.

L'umidità presente come gocce di condensa potrebbe danneggiare il prodotto. In caso di condensa attendere finché il prodotto è asciutto. Se il prodotto è stato conservato in ambiente freddo per molto tempo è necessario portarlo nel luogo di installazione ed aspettare almeno due ore prima di procedere al collegamento alla rete elettrica.

IMPORTANTE: solo personale qualificato e autorizzato può aprire il prodotto. Non tentare di riparare il prodotto altrimenti la garanzia non sarà più valida. Togliere l'alimentazione e scollegare le batterie prima di effettuare interventi di manutenzione sul prodotto.

2.2 FISSAGGIO DEL CONTENITORE

2.2.1 Modello in metallo

La centrale di controllo pesa circa 3,5Kg senza le batterie al suo interno (peso della singola batteria al massimo circa 2,5Kg). La centrale deve essere fissata su una parete verticale o su un adeguato ed equivalente supporto; non deve venire solamente appoggiata senza un adeguato fissaggio. Per il fissaggio a parete, utilizzare tutti quattro i fori presenti sul contenitore metallico. Per comodità utilizzare prima quelli in alto, poi quelli in basso per il definitivo serraggio. Per i fissaggio, utilizzare delle viti di 6 millimetri di diametro o maggiore. Rinforzare eventualmente la superficie in caso di necessità.

Precauzione: i procedimenti descritti in questo manuale devono essere portati unicamente a conoscenza di personale qualificato.

Introdurre la linea di rete da 230Vca nel contenitore, tenendo lontana la stessa dai circuiti stampati e dal resto del cablaggio.

Alimentare la centrale tramite un interruttore magnetotermico adeguato. Il cavo di rete deve avere sezione minima di 1,5 mm e tensione di lavoro 250Vca.

2.2.2 DISPOSIZIONE DEI CAVI

Prestare attenzione alla disposizione dei cavi di alimentazione e di ingresso-uscita.

Guardando frontalmente il box metallico aperto, si possono notare due grandi aperture rettangolari sul fondo e quattro fori chiusi pre-tagliati, due sulla parte superiore e due sulla parte inferiore.

Utilizzare i fori nella seguente maniera:

- foro rettangolare in alto:
da utilizzare per i cavi collegati alla morsettiera in alto (ingressi e uscite);
- foro rettangolare in basso:
da utilizzare per i cavi collegati alla morsettiera dell'alimentazione (in basso a sinistra);

- foro circolare in alto a sinistra da utilizzare per i cavi collegati alla parte sinistra della morsettiera in alto (uscite relè non supervisionate, uscite supervisionate e uscita ausiliaria di 24Vcc); eventualmente anche per il cavo di alimentazione (230Vca);
- foro circolare in alto a destra:
da utilizzare per i cavi collegati alla parte destra della morsettiera in alto (ingressi di zona e uscite Open Collector);
- foro circolare in basso a sinistra:
da utilizzare esclusivamente per il cavo di alimentazione (230Vca);
- foro circolare in basso a destra:
da NON utilizzare in quanto si trova sotto alle batterie;

E' consigliabile disporre in maniera ordinata i cavi, in modo da minimizzare le eventuali e remote interferenze tra di essi e la centrale.

Questa operazione però non è necessaria, in quanto la centrale e il protocollo dei dati sono stati progettati in maniera tale da essere immuni di disturbi e a simili interferenze.

2.2.3 NOTA BENE

Nel collegamento tra la centrale e l'interruttore magnetotermico, è importante fissare il cavo tripolare o i singoli conduttori di alimentazione, in maniera che durante il cablaggio non ci sia uno sforzo meccanico tale per cui ci sia un indebolimento nella connessione.

Questo al fine di mantenere in ogni caso una condizione di sicurezza elettrica.

Per il collegamento alla morsettiera dell'alimentatore, i conduttori devono venire terminati mediante dei capicorda a puntale, al fine di mantenere in ogni caso una condizione di sicurezza elettrica.

2.2.4 MONTAGGIO

Dopo aver scelto la sede più appropriata per il fissaggio della centrale, valutare come e dove fare passare i cavi, utilizzando:

- solo i fori rettangolari presenti sul retro del contenitore;
- anche i fori circolari normalmente chiusi presenti sul lato superiore e inferiore del contenitore metallico.

Nel caso in cui non si utilizzino i fori circolari pre-tagliati, normalmente chiusi, presenti sul lato superiore del contenitore, lasciarli chiusi per evitare che oggetti metallici possano entrare e provocare danni alla scheda elettronica.

Nel caso di modifica al cablaggio, se non si utilizzano più i suddetti fori circolari, provvedere tassativamente a chiuderli in un qualche modo, affinché oggetti metallici non possano entrare e provocare danni alla scheda elettronica.

Per il montaggio, procedere secondo i seguenti passi, assicurandosi che non vi sia tensione sul cavo di alimentazione:

1. aprire la portella frontale svitando l'unica vite autofilettante da 4,2x32 in acciaio zincato presente;
2. solo se i cavi vanno fatti passare nella parte superiore e/o inferiore, aprire i fori superiori pre-tagliati;
3. montare il contenitore metallico mediante i quattro punti di fissaggio (prima quelli in alto, poi i due in basso);
4. introdurre i cavi all'interno del contenitore e disporli in maniera ordinata (seguire quanto detto nella pagina precedente);
5. procedere con tutti i collegamenti elettrici secondo quanto indicato su questo manuale;
6. chiudere la portella frontale avvitando la vite presente.

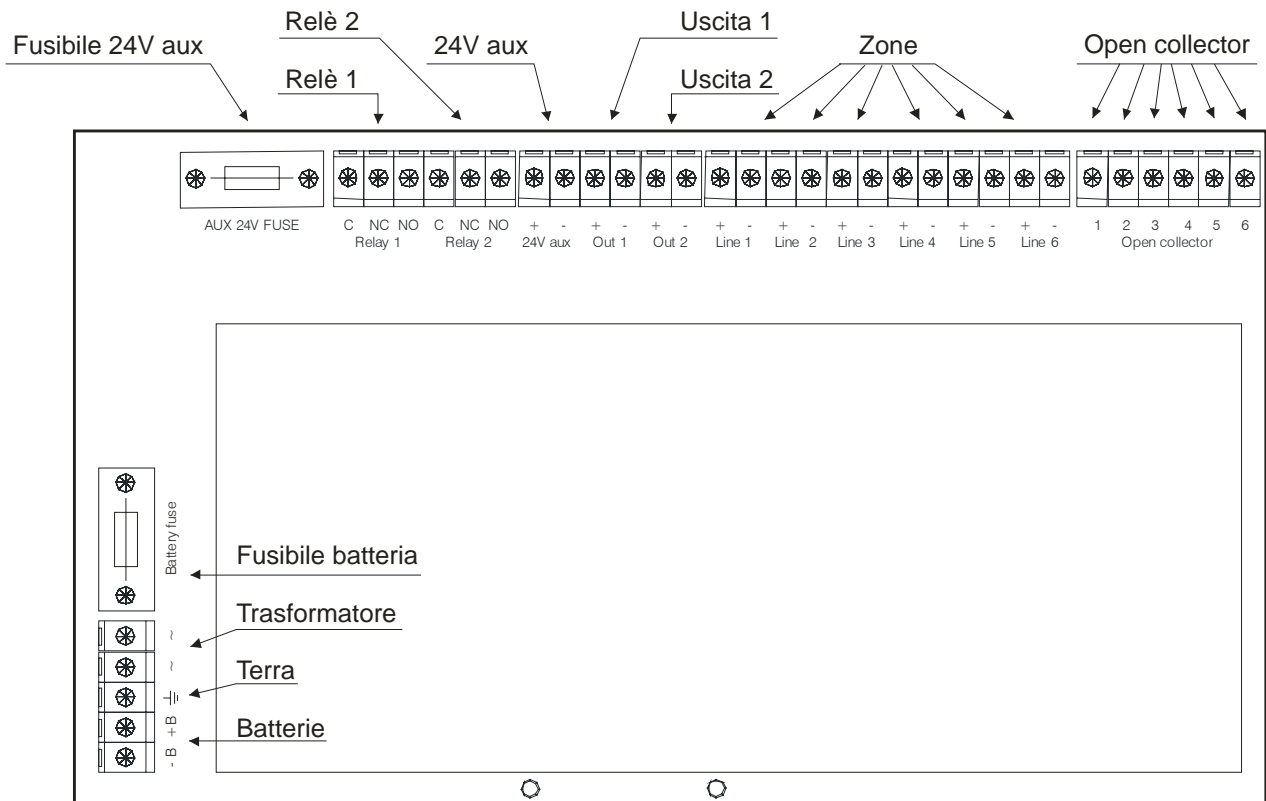
Nel caso in cui si dovesse togliere completamente o reinserire la scheda elettronica nel contenitore metallico, prestare attenzione ai collegamenti di massa, i cui cavi sono collegati mediante occhielli e dati alla vite da 4x12 saldata direttamente sul contenitore metallico a sinistra in basso.

Al reinserimento della scheda, ripristinare i collegamenti di terra così com'erano in origine: in caso contrario possono non venir rispettate le condizioni di sicurezza elettrica.

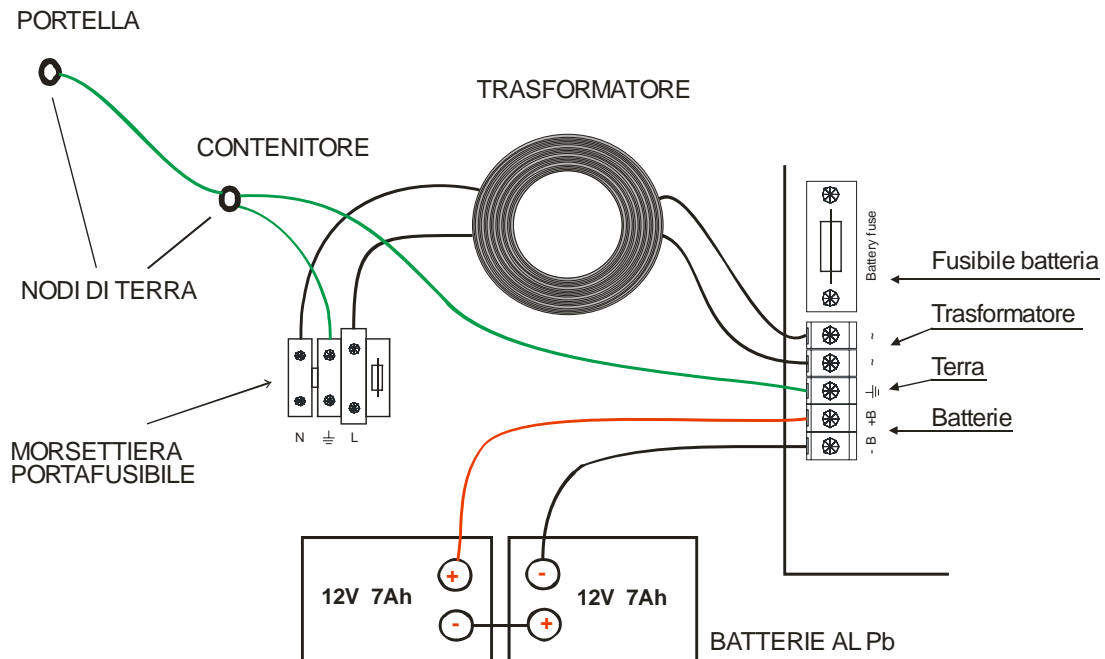
Fare riferimento alla figura della pagina successiva.

2.3 COLLEGAMENTO

Nella figura qui sotto viene mostrata la scheda elettronica della centrale convenzionale. Vengono posti in evidenza gli alloggiamenti delle morsettiere e dei fusibili.



2.3.1 Blocco alimentazione



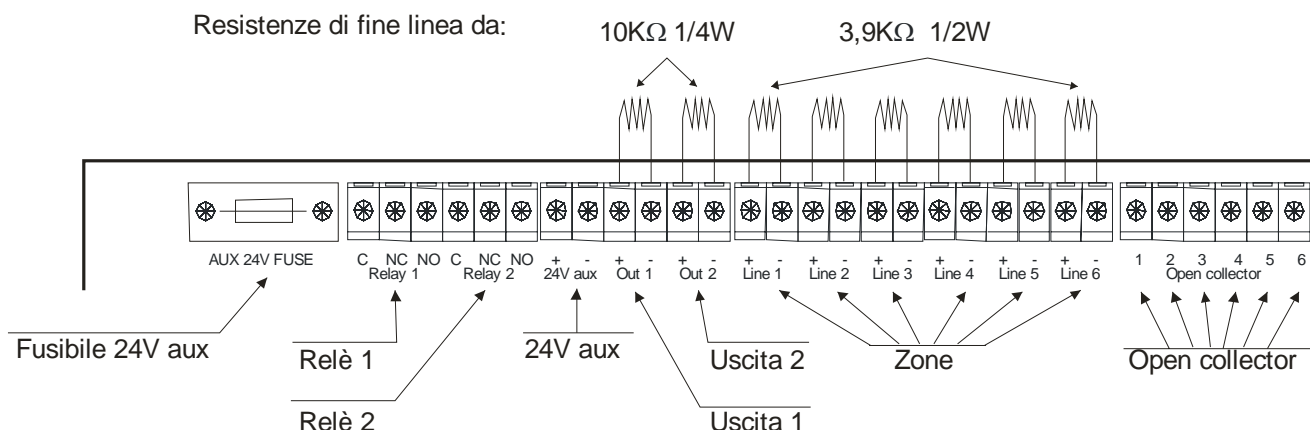
Il blocco alimentatore è composto da:

- 1) Trasformatore toroidale 230Vca / 34Vca, 40VA.
- 2) Morsetti per il collegamento alla linea elettrica 230Vca:
 - a. Neutro.
 - b. Fase.

- c. Terra.
 - d. Messa a terra del contenitore.
 - e. Fusibile di protezione rete 230Vca di tipo T 400mA L 250V.
- 3) Due batterie tampone da 12V 7Ah.
- 4) Morsetti di alimentazione della scheda:
- a. (-B, +B) batteria tampone.
 - b. GND.
 - c. (~ ~) trasformatore.
 - d. Fusibile di protezione per il collegamento alle batterie tampone.

ATTENZIONE: dopo aver collegato il cavo di alimentazione esterna ai morsetti GND-N-L dell'alimentatore, occorre bloccare i tre conduttori con una fascetta in plastica. Questo accorgimento ha lo scopo di evitare conduttori elettrici liberi di muoversi fuori dai loro morsetti.

2.3.2 Blocco centrale



Il blocco centrale è composto da:

- 1) Fusibile di protezione dell'uscita 24Vcc aux.
- 2) Due uscite non supervisionate a relé a contatto pulito (N-NC-NO):
 - a. relé 1 per la segnalazione dell'allarme.
 - b. relé 2 normalmente eccitato per la segnalazione di guasto.
- 3) Due uscite sirena supervisionate:
 - a. uscita 1 per la segnalazione dell'allarme.
 - b. uscita 2 per la segnalazione del preallarme/allarme.
- 4) Due, quattro o sei ingressi di zona supervisionati (numero variabile a seconda del modello di centrale).
- 5) Uscite di ripetizione allarme/preallarme zona, due, quattro o sei uscite Open Collector abbinata a ciascuna zona (numero variabile a seconda del modello di centrale).

2.3.3 Collegamento alla linea di rete

Effettuare i collegamenti con materiali adeguati e modalità prescritti dalle norme vigenti. Non effettuare il collegamento alla rete senza aver prima scollegato il magnetotermico esterno.

NOTA BENE

- ✓ Al momento dell'installazione connettere sempre prima la rete 230Vca e poi le batterie. In tal modo vengono evitate pericolose scintille.
- ✓ Il cavo di alimentazione della centrale deve essere collegato, per ragioni di sicurezza e per facilitare la manutenzione, ad un interruttore magnetotermico dedicato e con caratteristiche elettriche adeguate. Il collegamento elettrico deve avvenire in maniera diretta, senza alcun tipo di prese e spine.
- ✓ La sezione minima dei conduttori di alimentazione deve essere di $1,5\text{mm}^2$.
- ✓ Il conduttore di terra (giallo/verde) deve essere adeguatamente collegato da un lato al morsetto di terra dell'alimentatore e dall'altro lato alla rete locale di terra.
- ✓ Tutti i cavi collegati alla centrale devono essere ignifughi.
- ✓ Dato che la connessione di rete non è di tipo volante, non è necessario l'utilizzo di alcun tipo di fermacavo o di bloccaggio direttamente sul contenitore. Però è necessario prevedere un fissaggio del cavo di alimentazione nel tragitto tra la centrale e l'interruttore magnetotermico, mantenendo laschi il cavo per evitare dannose sollecitazioni ai morsetti.

- ✓ Per il collegamento alla morsettiera dell'alimentatore, i conduttori devono venire terminati mediante dei capicorda a puntale, al fine di mantenere in ogni caso una condizione di sicurezza elettrica.

2.3.4 Collegamento alle batterie

Sulla scheda elettronica della centrale è previsto anche l'ingresso di alimentazione proveniente da due batterie per l'alimentazione ausiliaria.

Nell'effettuare i collegamenti, prestare attenzione alla polarità e al colore dei fili e morsetti della batteria. In caso di errata connessione, interviene il fusibile removibile evitando danni alla batteria e alla scheda elettronica.

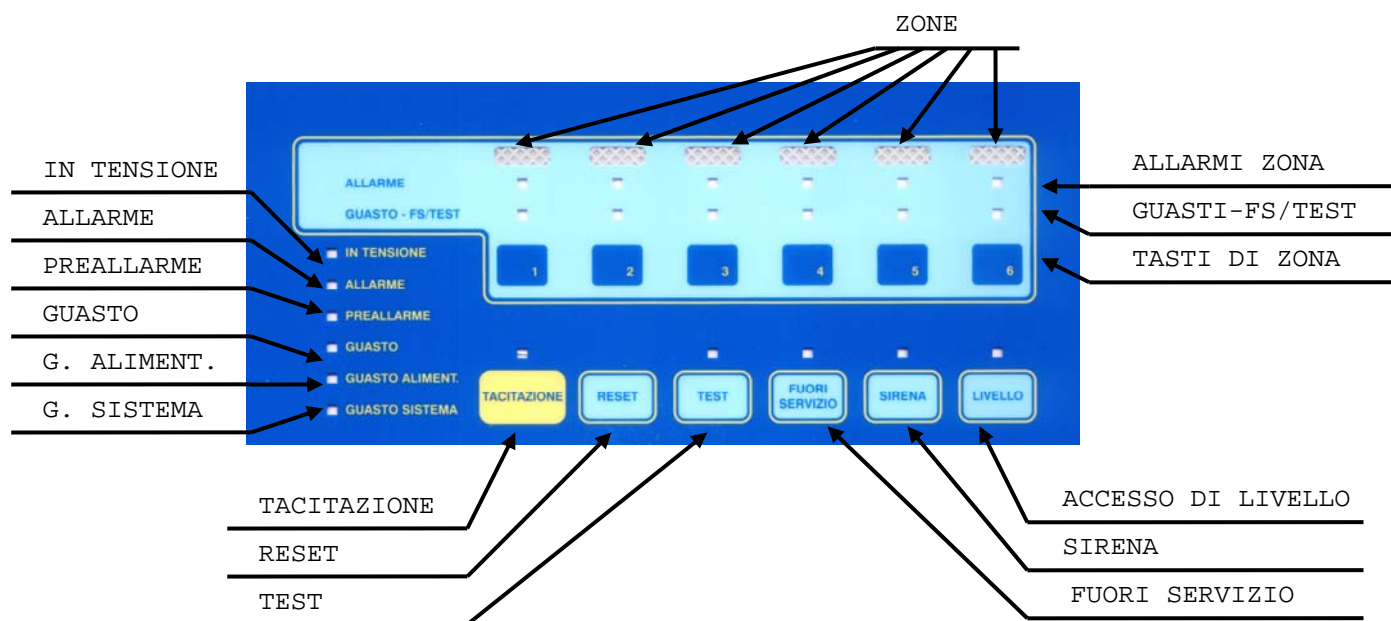
2.4 INSERIMENTO RIMOZIONE RIVELATORI

Per modificare/inserire/rimuovere elementi di una zona, occorre metterla in fuori servizio e scollegare la linea dai morsetti della centrale.

Si consiglia sempre di non creare diramazioni della linea, perché il controllo dello stato della linea è garantito solo al ramo terminante con la resistenza di fine linea.

Per i collegamenti dei punti alla linea (rivelatori, pulsanti, barriere, ...), fare riferimento al capitolo PARTE 10.

2.5 DESCRIZIONE FRONTALINO



2.5.1 Led parti comuni

Di seguito vengono descritti i led della centrale riferiti alle parti comuni:

LED	Colore	Descrizione
IN TENSIONE	Verde	Normalmente acceso, indica che la centrale è alimentata. Lampeggiante lento indica che l'alimentazione 230Vca è mancante (con ritardo di qualche minuto). Dopo circa 20 min. in cui non c'è tensione di rete viene segnalato anche un guasto di alimentazione. Spento quando la centrale non è alimentata in alcun modo.
ALLARME	Rosso	Normalmente spento. Lampeggiante lento indica lo stato di allarme. Acceso a luce fissa indica che l'allarme è stato tacitato.
PREALLARME	Rosso	Normalmente spento. Lampeggiante lento indica lo stato di preallarme. Acceso a luce fissa indica che il preallarme è stato tacitato.

LED	Colore	Descrizione
GUASTO	Giallo	Normalmente spento. Lampeggiante lento indica lo stato di guasto. Accesso a luce fissa indica che l'uscita relé guasto (relay2) è stata messa in fuori servizio.
GUASTO ALIMENTAZIONE	Giallo	Normalmente spento. Lampeggiante lento indica l'assenza rete 230Vca. Accesso a luce fissa indica guasto batteria. Nota: Per ogni nuovo guasto di alimentazione rilevato la centrale esce dalla condizione di tacitazione.
GUASTO SISTEMA	Giallo	Normalmente spento. Accesso a luce fissa indica guasto di centrale.
TEST	Giallo	Normalmente spento. Lampeggiante veloce quando si è nella modalità di test zona.
FUORI SERVIZIO	Giallo	Normalmente spento. Accesso a luce fissa quando almeno una zona o un'uscita (sirena o relé) è in fuori servizio.
SIRENA	Giallo	Normalmente spento. Lampeggiante lento indica lo stato di guasto di un'uscita sirena (circuitto aperto o cortocircuito). Lampeggiante veloce indica che un'uscita sirena è attiva. Accesso a luce fissa indica che le uscite di allarme/preallarme sono in fuori servizio.
LIVELLO	Giallo	Normalmente spento. Accesso a luce fissa indica livello di accesso 2 attivo. Lampeggiante indica livello di accesso 3 attivo. Veloce lampeggiante indica che la selezione del livello è attiva.

2.5.2 Led di zona

Di seguito vengono descritti i led della centrale riferiti alle zone:

LED	Colore	Descrizione
ALLARME ZONA	Rosso	Normalmente spento. Accesso a luce fissa indica lo stato di preallarme o allarme della zona. Lampeggiante veloce indica lo stato di allarme della zona a seguito dell'attivazione di un comando manuale.
GUASTO – FS/TEST	Giallo	Normalmente spento. Accesso a luce fissa indica che la zona è nello stato di fuori servizio. Lampeggiante lento indica lo stato di guasto della zona. Lampeggiante veloce indica lo stato di test della zona.

2.5.3 Descrizione pulsanti

Di seguito vengono descritti i pulsanti della centrale:

Pulsante	Descrizione
TACITAZIONE	A livello 1 consente la tacitazione del buzzer interno. A livello 2 permette la tacitazione del buzzer e delle uscite sirena e relé.
RESET	A livello 2 consente il ripristino delle segnalazioni di allarme e di guasto (led, uscite sirena e relé). A livello 3 permette il ripristino delle segnalazioni di allarme, di guasto e di reimpostare la centrale con la programmazione di default.
TEST	A livello 2 accende tutti i LED, il buzzer e l'uscita guasto per circa 5s. A livello 3 consente di mettere in test una zona.
FUORI SERVIZIO	A livello 2 consente di impostare le zone e le uscite allarme e guasto in fuori servizio. A livello 3 permette di abilitare le zone in preallarme.
SIRENA	A livello 2 consente di attivare manualmente le uscite sirena. A livello 2, in caso di allarme, consente di azzerare i ritardi di uscita sirena. A livello 3 permette di impostare il ritardo alle uscite sirena.
LIVELLO	Permette di accedere al livello 2 e 3. Permette di uscire senza modifiche dai menù. A livello 2 consente di modificare la password di livello 2. A livello 3 consente di modificare la password di livello 3.

2.6 MANUTENZIONI

Devono essere adottate le misure di manutenzione consigliate in EN 54-14.

2.6.1 Test leds/buzzer

E' possibile eseguire il test dei led e del buzzer della centrale:

Procedura:

- Accedere al livello 2.
- Premere il tasto <TEST>.

Questa funzione accenderà tutti i led e attiverà il buzzer interno e il relé di guasto per circa 5s.

2.6.2 Controllo giornaliero

L'utente verificherà che:

- ✓ La centrale funzioni in modo normale. In caso contrario si dovranno annotare le avarie sul libro di registro eventi e si avviserà l'impresa di manutenzione.
- ✓ E' opportuno che le avarie, annotate precedentemente, vengano risolte al più presto, per un corretto funzionamento della centrale.

2.6.3 Controllo mensile

- ✓ E' opportuno verificare lo stato delle batterie a vuoto e sotto carico.
- ✓ Si attiverà un rivelatore o pulsante per provare la centrale e gli accessori di allarme collegati. Conviene provare ogni mese una zona diversa.
- ✓ Dove è consentito, attivare avviso ai pompieri o al centro di controllo.

Qualsiasi malfunzionamento deve essere annotato sul libro di registro eventi. I problemi vanno risolti al più presto, eventualmente contattando l'installatore.

2.6.4 Controllo quadrimestrale

L'impresa di manutenzione deve effettuare i seguenti controlli:

- ✓ Ispezionare le annotazioni del libro di registro eventi e lo storico della centrale, eseguendo manovre appropriate in caso di necessità.
- ✓ Esaminare tutti i collegamenti delle batterie.
- ✓ Verificare la funzione di allarme, avaria ausiliare degli apparati di controllo e segnalazione.
- ✓ Ispezione visiva degli apparati di controllo e segnalazione, un possibile aumento di umidità o qualunque altro tipo di deterioramento.
- ✓ Verificare che non ci siano alterazioni strutturali che possano causare il malfunzionamento dei rivelatori, pulsanti manuali o sirene. Anche in questo caso effettuare un'ispezione visiva.

Qualunque problema deve essere annotato sul libro di registro eventi, risolvendo gli eventuali problemi al più presto possibile.

2.6.5 Controllo annuale

L'impresa di manutenzione deve effettuare i seguenti controlli:

- ✓ Effettuare i procedimenti di controllo consigliati giornalmente, mensilmente e quadrimestralmente.
- ✓ Porre la centrale in prova e verificare che tutti i rivelatori funzionino come raccomandato dal produttore.
- ✓ Ispezionare visivamente che tutti i collegamenti agli apparati e i relativi sostegni siano sicuri, non abbia subito alcun danno e siano adeguatamente protetti.
- ✓ Esaminare e controllare tutte le batterie.

Qualsiasi difetto deve essere annotato nel libro di registro eventi, risolvendo gli eventuali problemi al più presto possibile.

2.6.6 Pulizia sensori di fumo

Per il corretto funzionamento del rivelatore di fumo, occorre effettuare una manutenzione periodica con cadenza annua di almeno 2 volte.

Test sensore: verificare il corretto funzionamento del rivelatore mediante un generatore di fumo facendo attenzione a non danneggiare/sporcare il sensore. Una simulazione di allarme può essere effettuata mediante l'attivazione del reed interno con una calamita (attenzione: il test con il reed non verifica il corretto funzionamento della rivelazione del fumo).

Pulizia sensore: il rivelatore va opportunamente pulito mediante un getto di aria compressa soffiato all'interno della camera di rivelazione. Smontare il rivelatore svitando le due apposite viti e aprire la camera di rivelazione. Pulita la camera, riassemblare il rivelatore facendo attenzione al montaggio del disco di fondo (far combaciare il reed interno con il numero 4 stampigliato sul fondo). Chiudere il rivelatore con le due viti senza stringere eccessivamente.

PARTE 3

PREMESSA PER UN CORRETTO FUNZIONAMENTO

3.1 PROCEDURA DI COLLAUDO LINEE PRIMA DELL'ALLACCIAMENTO

3.1.1 Continuità di linea

Con il tester a 200Ω verificare la resistenza dei conduttori di linea.

Una resistenza dei conduttori di linea superiore a 40Ω è troppo elevata!!

Possibili cause possono essere:

- linea troppo lunga;
- morsetti mollati;
- falsi contatti;
- cavo di sezione insufficiente;
- cavo parzialmente interrotto.

I conduttori normalmente devono presentare una resistenza massima tra 10 e 15Ω .

Inoltre la resistenza del conduttore negativo e del conduttore positivo devono risultare simili.

3.1.2 Isolamento tra + / - della linea

Con il tester a $20K\Omega$ e i sensori inseriti, devo trovare un valore pari alla resistenza di fine linea.

PARTE 4

PROCEDURA RAPIDA DI CONFIGURAZIONE CENTRALE

ATTENZIONE: NOTE IMPORTANTI PER IL PRIMO AVVIAMENTO DELLA CENTRALE.

Tutte le zone e le uscite sirena devono avere la resistenza di fine linea collegata (per il loro valore fare riferimento al capitolo PARTE 13).

Alla prima attivazione della centrale, connettere l'alimentazione di rete e in seguito le batterie.

Verificare che il test di avviamento non presenti anomalie.

4.1 IMPOSTAZIONI DI DEFAULT

Alla prima accensione, la centrale ha le seguenti impostazioni:

- 1) tutte le zone vengono messe in servizio;
- 2) tutte le zone sono impostate con la proprietà di allarme (singolo consenso) e la proprietà "Attivazione automatica" dell'uscita <Out1> è disabilitata (vedere capitolo 7.3.1);
- 3) i ritardi uscite sono impostati a 0s (zero).

La programmazione della centrale rimane in memoria anche dopo il suo spegnimento. Se si vuole resettare e ripristinare con i valori di default, occorre fare un reset di 2° livello (fare riferimento al capitolo 6.8).

PARTE 5

INFORMAZIONI SULLA PROGRAMMAZIONE

5.1 LIVELLI DI ACCESSO

5.1.1 Livelli per utenti e per installatori

La centrale antincendio è stata progettata seguendo la normativa EN 54-2. Questa norma impone almeno 3 livelli di accesso differenziati, disponibili per utenti ed operatori qualificati. I livelli d'accesso si dividono come di seguito descritto.

La centrale si trova normalmente a livello 1. Per accedere ai livelli superiori è necessario inserire i codici appropriati.

N.B.: Il codice di livello 3 deve essere usato solamente dal tecnico specializzato alla programmazione della centrale.

5.1.2 Livello 1

Livello per l'utente finale. Permette di verificare lo stato della centrale e di effettuare la tacitazione del buzzer interno.

5.1.3 Livello 2

Accesso consentito al gestore dell'impianto. Tutte le indicazioni e comandi della centrale sono operativi. In questo livello è possibile attivare o disattivare le zone, attivare le uscite, testare i led e il buzzer della centrale, ripristinare guasti e allarmi e tacitare le uscite.

Procedura:

- Premere il tasto <LIVELLO> (il led <LIVELLO> si accende oscillante veloce).
- Inserire la password di livello 2 (default 222).

Il led <LIVELLO> si accende a luce fissa.

Per interrompere la procedura premere il tasto <LIVELLO>.

Procedura di modifica password di livello 2:

- Premere il tasto <LIVELLO> (il led si accende oscillante veloce).
- Inserire la password di livello 2.
- Premere il tasto <LIVELLO> entro 2 secondi (i led <TEST>, <FUORI SERVIZIO> e <SIRENA> cominciano a lampeggiare in modo veloce).
- Inserire la nuova password di livello 2.
- Reinserire la nuova password di livello 2 (un doppio beep da la conferma dell'avvenuto cambio password; un beep prolungato avvisa l'errato inserimento).

Non è possibile avere la password di livello 2 uguale a quella di livello 3.

Per interrompere la procedura premere il tasto <LIVELLO>.

5.1.4 Livello 3

Accesso consentito solo all'installatore. Tutte le informazioni della configurazione sono accessibili in questo livello, e risulta possibile qualsiasi modifica che riguardi la configurazione del sistema: reimpostare la configurazione di default, avviare la procedura di test zona, impostare il preallarme e ritardare le uscite sirena.

Procedura:

- Premere il tasto <LIVELLO> (il led <LIVELLO> si accende oscillante veloce).

- Inserire la password di livello 3 (default 333).

Il led <LIVELLO> si accende a luce oscillante lenta.

Per interrompere la procedura premere il tasto <LIVELLO>.

Procedura di modifica password di livello 3:

- Premere il tasto <LIVELLO> (il led si accende oscillante veloce).
- Inserire la password di livello 3.
- Premere il tasto <LIVELLO> entro 2 secondi (i led <TEST>, <FUORI SERVIZIO> e <SIRENA> cominciano a lampeggiare in modo veloce).
- Inserire la nuova password di livello 3.
- Reinserire la nuova password di livello 3 (un doppio beep da la conferma dell'avvenuto cambio password; un beep prolungato avvisa l'errato inserimento).

Non è possibile avere la password di livello 3 uguale a quella di livello 2.

Per interrompere la procedura premere il tasto <LIVELLO>.

PARTE 6

ALLARME – PREALLARME - GUASTO

In funzionamento normale, la centrale è in stato di controllo zone e uscite sirena. La centrale cambia stato solo nei seguenti casi:

1. Allarme
2. Preallarme
3. Guasto
4. Guasto sistema

6.1 ALLARME

In caso di rivelazione di un allarme si ha:

- ✓ led <ALLARME> acceso lampeggiante lento;
- ✓ led <ALLARME ZONA> acceso fisso se uno o due sensori sono andati in allarme; acceso lampeggiante veloce se è stato rilevato un allarme manuale;
- ✓ Il buzzer interno attivo;
- ✓ le uscite <Out1> e <Out2> si attivano dopo aver atteso l'eventuale ritardo impostato; all'attivazione di una delle due uscite, il led <SIRENA> si accende lampeggiante veloce quando una delle due uscite sirena si attiva. I ritardi vengono azzerati se: un altro rivelatore della zona in allarme si è attivato, oppure se è stato rilevato un allarme manuale. Più rivelatori in allarme di zone diverse non comportano azzeramento del ritardo.
- ✓ l'uscita <Relay1> attiva.
- ✓ l'uscita Open Collector della zona allarmata si attiva.

In caso di tacitazione il led <ALLARME> diventa acceso fisso.

6.2 PREALLARME

In caso di rivelazione di un preallarme (un solo sensore in allarme e di una zona impostata in preallarme) si ha:

- ✓ led <PREALLARME> acceso lampeggiante lento;
- ✓ led <ALLARME ZONA> acceso fisso;
- ✓ Il buzzer interno attivo;
- ✓ l'uscita <Out2> si attiva dopo aver atteso l'eventuale ritardo impostato; all'attivazione di una delle due uscite, il led <SIRENA> si accende lampeggiante veloce quando l'uscita <Out2> si attiva. I ritardi vengono azzerati se: un altro rivelatore della zona in allarme si è attivato, oppure se è stato rilevato un allarme manuale. Più rivelatori in allarme di zone diverse non comportano azzeramento del ritardo.
- ✓ l'uscita <Out1> rimane spenta e si attiva solo se l'impostazione di "Attivazione automatica" è stata abilitata (vedere capitolo 7.3).
- ✓ l'uscita Open Collector della zona allarmata si attiva.

In caso di tacitazione il led <PREALLARME> diventa acceso fisso.

Se la centrale rileva un altro allarme, la centrale passa dallo stato di preallarme a quello di allarme.

6.3 GUASTO

In caso di rivelazione di un guasto si ha:

- ✓ led <GUASTO> acceso lampeggiante lento;
- ✓ il buzzer interno è attivo ad intermittenza;
- ✓ l'uscita <Relay2> commuta;
- ✓ il led riferito alla fonte di guasto si accende.

Tale condizione persiste fino a che il guasto viene ripristinato.

6.3.1 Guasto di zona

Se una zona va in guasto (corto circuito o circuito aperto) il led relativo alla zona in guasto si accende lampeggiante lento. Come viene ripristinato il guasto sulla linea, la centrale si ripristina.

6.3.2 Guasto uscita

Se un'uscita sirena va in guasto (corto circuito o circuito aperto) il led <SIRENA> si accende lampeggiante lento. Come viene ripristinato il guasto sull'uscita, la centrale si ripristina.

6.3.3 Guasto alimentazione

Ci possono essere due tipi di guasti di alimentazione:

Guasto rete 230Vca

Se viene a mancare la tensione di rete per più di 5 minuti, la segnalazione di guasto alimentazione viene data mediante il led <GUASTO ALIMENTAZIONE> lampeggiante e la centrale va nello stato di guasto.

Se il guasto viene ripristinato, anche la centrale viene ripristinata.

Guasto accumulatori

Se viene ad esserci un guasto sugli accumulatori per più di 5 minuti, la segnalazione di guasto alimentazione viene data mediante il led <GUASTO ALIMENTAZIONE> fisso e la centrale va nello stato di guasto.

Se il guasto viene ripristinato, anche la centrale viene ripristinata.

6.4 GUASTO SISTEMA

Questo tipo di guasto deriva da un malfunzionamento del microcontroller e non è ripristinabile dall'utente. Tale guasto necessita l'intervento dell'installatore dell'impianto.

Per risolvere tale problema provare a scollegare batterie e alimentazione. Aspettare una decina di secondi e ricollegare l'alimentazione. Se il guasto persiste contattare la casa produttrice.

Il relé di guasto <Relay2> e il buzzer vengono attivati.

6.5 TACITAZIONE (1° LIVELLO)

La tacitazione di livello 1 permette solamente di tacitare il buzzer interno.

Procedura:

- Premere il tasto <TACITAZIONE>.

Il led <TACITAZIONE> lampeggia lento fino a che:

- 1) subentra una nuova variazione dello stato della centrale che necessita l'attivazione del buzzer;
- 2) viene ripristinato in automatico il guasto che ha generato l'attivazione del buzzer;
- 3) viene effettuata la procedura di reset.

6.6 TACITAZIONE (2° LIVELLO)

La tacitazione di livello 2 permette di tacitare il buzzer interno e di ripristinare le uscite sirena e relé della centrale.

Procedura:

- Accedere al livello 2.
- Premere il tasto <TACITAZIONE>.

Il led <TACITAZIONE> si illumina fisso fino a che:

- 1) subentra una nuova variazione dello stato della centrale che necessita l'attivazione del buzzer;
- 2) viene ripristinato in automatico il guasto che ha generato l'attivazione del buzzer;
- 3) viene effettuata la procedura di reset.

6.7 RESET

Il reset comporta il ripristino di tutti gli allarmi, preallarmi e guasti della centrale:

- 1) ripristino delle uscite sirena e a relé;
- 2) tacitazione del buzzer interno;
- 3) ripristino di tutte le zone (durante il reset tutte le zone sono messe a 0V);
- 4) ripristino di tutti i segnali di allarme e di guasto.

Procedura:

- Accedere al livello 2.
- Premere il tasto <RESET>.

L'operazione dura circa 10s durante la quale tutti i led di zona lampeggiano. L'operazione termina con due beep.

6.8 RIPRISTINO IMPOSTAZIONI DI DEFAULT

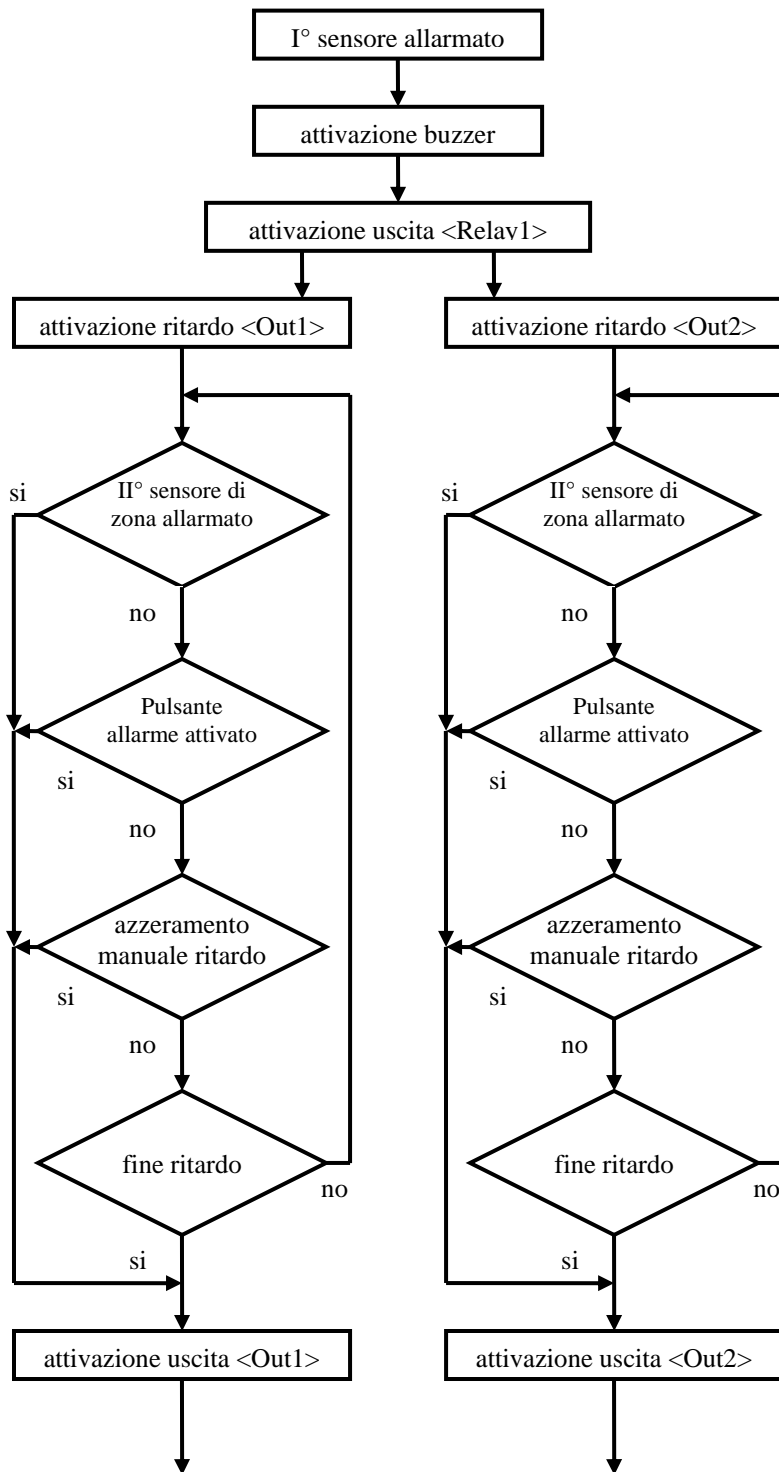
Questa procedura ha le stesse funzioni del reset (capitolo 6.7) e inoltre permette di reimpostare la centrale con la programmazione di default originaria di fabbrica ad eccezione delle password che rimangono invariate (si faccia riferimento al capitolo 4.1).

Procedura:

- Accedere al livello 3.
- Premere il tasto <RESET>.

L'operazione dura circa 10s durante la quale tutti i led della centrale rimangono accesi (ad eccezione di quello di guasto sistema).

6.9 FLUSSO DI PROGRAMMA



Le uscite open collector seguono lo stato di attivazione delle zone (per esempio: zona 3 allarmata implica OC3 attivo).

PARTE 7

PROGRAMMAZIONE ZONA

Per ogni zona è possibile inserire fino ad un massimo di 32 punti di rivelazione incendio suddivisi in questo modo:

- ✓ max 20: sensori attivi che prendono alimentazione dalla rete (circa 50 μ A a riposo per ciascun rivelatore);
- ✓ rimanenti punti a raggiungere il numero massimo: punti passivi (assorbimento a riposo 0mA) come pulsanti, barriere lineari di fumo, dispositivi di allarme con uscita a relé, ...

Indipendentemente se utilizzata o meno, ciascuna zona deve avere sempre la resistenza di fine linea collegata. Se la zona è utilizzata, la resistenza dovrà essere posizionata a fine linea, se non è utilizzata questa dovrà essere posizionata sui relativi morsetti di zona.

La mancanza di questa resistenza o l'utilizzo di un differente valore, genera un guasto di zona.

7.1 FUORI SERVIZIO ZONA

Questa procedura permette di disabilitare il controllo di guasto e di allarme di una zona.

La centrale segnalerà l'esistenza di una zona in fuori servizio mediante i led <FUORI SERVIZIO> e <GUASTO – FS/TEST> della zona interessata. Il led <FUORI SERVIZIO> rimarrà acceso fin tanto che ci sarà almeno una zona in fuori servizio.

N.B.: a zone in fuori servizio continua ad avere la tensione di 24Vcc come per una zona in servizio. Se si vuole fare manutenzione ad una zona, occorre metterla in fuori servizio e scollegare la linea dai morsetti della centrale.

Procedure:

- Accedere al livello 2.
- Premere il tasto: <FUORI SERVIZIO>. Il led <FUORI SERVIZIO> comincia a lampeggiare veloce.
- Modificare lo stato di fuori servizio delle zone mediante i relativi tasti di zona.
 - Led di zona acceso: F.S. abilitato.
 - Led di zona spento: F.S. disabilitato.
- Confermare con il tasto <FUORI SERVIZIO> le modifiche apportate.

Per interrompere la procedura e ritornare al livello 1 senza avere apportato modifiche, premere il tasto <LIVELLO>.

7.2 TEST ZONA

Il test di zona, consente di verificare il funzionamento di un sensore o della linea rivelatrice (zona) in presenza di un allarme, senza l'attivazione delle uscite da parte della centrale.

Procedura:

- Accedere al livello 3.
- Premere il tasto: <TEST>. Il led <TEST> comincia a lampeggiare veloce.
- Per mettere una zona in funzione di test, occorre premere il relativo tasto di zona. Il led di zona comincia a lampeggiare veloce per indicare lo stato di test zona.
- A questo punto è possibile posizionarsi sul sensore e attivare l'allarme. La centrale accende il led fisso/lampeggiante di <ALLARME ZONA> per indicare la zona allarmata.

Per terminare la procedura di test, premere il tasto <LIVELLO>. La centrale ripristina tutte le zone.

N.B.: se durante il test va in allarme una zona non in test, la centrale termina la procedura di test e avvia quella di allarme. Le zone che erano state allarmate durante la fase di test, non vengono ripristinate.

N.B.: se durante il test la centrale rileva un guasto proveniente non da una zona in test, la centrale termina la procedura di test e avvia quella di guasto. Tutte le zone vengono ripristinate.

7.3 PREALLARME ZONA

E' possibile impostare una zona in modalità preallarme, cioè l'attivazione del segnale di allarme quando almeno due sensori vengono allarmati.

Per tutti i dispositivi che non funzionano ad assorbimento (pulsanti, barriere lineari, ...) a cui si vuole abilitare il preallarme, occorre usare l'apposita resistenza (fare riferimento al capitolo PARTE 13).

Procedura:

- Accedere al livello 3.
- Premere il tasto: <FUORI SERVIZIO>. Il led <FUORI SERVIZIO> comincia a lampeggiare veloce. I led <ALLARME ZONA> e <GUASTO - FS/TEST> per ogni zona si accendono a seconda se l'allarme o il preallarme è abilitato:
 - Led <GUASTO - FS/TEST> acceso fisso: allarme.
 - Led <ALLARME ZONA> acceso fisso: preallarme.
- Modificare l'impostazione delle zone operando sui tasti di zona (1,2,..).
- Confermare con il tasto <FUORI SERVIZIO> le modifiche apportate.

Per interrompere la procedura e ritornare al livello 1 senza avere apportato modifiche, premere il tasto <LIVELLO>.

7.3.1 Attivazione automatica <Out1 >

Di default, l'uscita <Out1> rimane spenta fino alla rilevazione di un nuovo allarme. Se si vuole far attivare l'uscita <Out1> dopo un ritardo di 180s dal preallarme procedere in questo modo:

Procedura:

- Accedere al livello 3.
- Premere il tasto: <FUORI SERVIZIO>. Il led <FUORI SERVIZIO> comincia a lampeggiare veloce. Con il pulsante <SIRENA> è possibile impostare:
 - Led <SIRENA> acceso fisso: uscita <Out1> attiva dopo un ritardo di 180s dalla rivelazione del preallarme.
 - Led <SIRENA> spento: uscita <Out1> disattiva (si attiva solo se la centrale rileva un secondo allarme).
- Confermare con il tasto <FUORI SERVIZIO> le modifiche apportate.

Per interrompere la procedura e ritornare al livello 1 senza avere apportato modifiche, premere il tasto <LIVELLO>.

PARTE 8

PROGRAMMAZIONE USCITE SIRENA

La centrale dispone di due uscite sirena supervisionate (allarme e preallarme). Il controllo è ad inversione di polarità con una tensione minima negativa di uscita sufficiente al controllo dell'integrità della linea. Per fare questo, occorre che per ogni uscita vi sia installata una resistenza di fine linea.

N.B.: le uscite supervisionate OUT1 e OUT2 sono limitate in corrente: max 250mA.

Un assorbimento superiore (dovuto per esempio ad un corto circuito) comporta l'attivazione del blocco limitatore di corrente. Di conseguenza verrà tolta tensione alla linea e segnalato il guasto mediante gli appositi segnali.

8.1 ATTIVAZIONE MANUALE USCITA

Procedura:

- Accedere al livello 2.
- Premere il tasto <SIRENA>. Il led <SIRENA> comincia a lampeggiare veloce.
- Selezionare l'uscita da attivare:
 - Premere il tasto di zona <1> per l'uscita 1.
 - Premere il tasto di zona <2> per l'uscita 2.
- Premere il tasto <LIVELLO> per terminare il test.

8.2 TACITAZIONE USCITE

Se in caso di allarme, si vuole tacitare le uscite sirena (tutte) senza perdere le informazioni sulle zone allarmate (caso in cui si dovesse effettuare il reset), occorre seguire la procedura di tacitazione di 2° livello citata nel capitolo 6.6.

8.3 RITARDO USCITE

E' possibile impostare un ritardo sulle due uscite sirena (allarme e preallarme).

Procedura:

- Accedere al livello 3.
- Premere il tasto <SIRENA>. Il led <SIRENA> comincia a lampeggiare veloce. A questo punto i led <ALLARME ZONA> e <GUASTO - FS/TEST> riferiti alle zone 1 e 2 forniscono l'informazione sul ritardo rispettivamente dell'uscita 1 e 2.
- Modificare i ritardi delle uscite operando sul tasto della zona 1 per l'uscita 1, su quello della zona 2 per l'uscita 2.

Ritardo uscita	Led <ALLARME ZONA>	Led <GUASTO - FS/TEST>
0s	Off	Off
30s	Off	On
60s	On	Off
120s	on	On

- Confermare con il tasto <SIRENA> le modifiche apportate.

Per interrompere la procedura e ritornare al livello 1 senza avere apportato modifiche, premere il tasto <LIVELLO>.

N.B.: il ritardo di uscita viene ignorato se più di un sensore di quella zona va in allarme, oppure se è stato premuto un pulsante (o dispositivo in cui è stata installata una resistenza di allarme manuale).

Se si vuole abilitare il ritardo a dispositivi con uscita relé, occorre usare una resistenza di preallarme.

I valori di queste resistenze sono riportati al capitolo PARTE 13.

Le due uscite relé non sono soggette a ritardo. Per azzerare il tempo di ritardo in fase di allarme, occorre premere il tasto <SIRENA> a livello 2.

PARTE 9

MENU' INSTALLATORE

Di seguito vengono riassunte le funzioni della centrale suddividendole per livello di accesso.
Per accedere ai livelli fare riferimento al capitolo 5.1.

9.1 LIVELLO 1

- Tacitazione di 1° livello (§ 6.5).

9.2 LIVELLO 2

- Tacitazione di 2° livello (§ 6.6).
- Reset allarmi/guasti (§ 6.7).
- Test leds/buzzer centrale (§ 2.6.1).
- Fuori servizio zone (§ 7.1).
- Azzeramento ritardo uscite sirena (§ 8.3).
- Attivazione uscite sirena (§ 8.1).

9.3 LIVELLO 3

- Ripristino impostazioni di default (§ 6.8).
- Test zone (§ 7.2).
- Allarme/preallarme zone (§ 7.3) e programmazione "Attivazione automatica" uscita <Out1> (§ 7.3.1).
- Ritardo uscite sirena (§ 8.3).

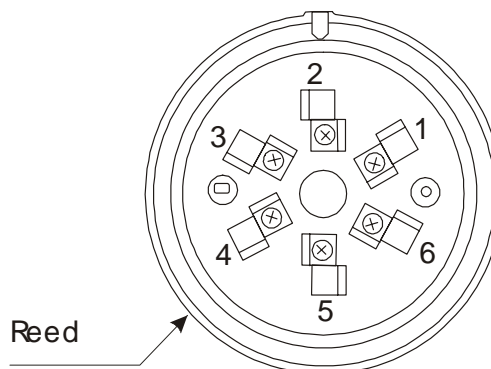
PARTE 10

COMPONENTI E LORO UTILIZZO

10.1 RIVELATORI

Tutti i rivelatori convenzionali (fumo, temperatura e multicriterio) montano tutti la stessa base. Essi presentano un doppio indicatore led ad alta visibilità (360°) e un basso profilo.

DESCRIZIONE DEI MORSETTI DELLA BASE



1 / +	ingresso linea positivo.
2 / R	non connesso.
3 / R	non connesso.
4 / SCR	uscita negativa per fuori porta.
5 / -	negativo linea.
6 / +	uscita linea positivo.

10.1.1 Rivelatore di fumo

Il rivelatore di fumo convenzionale reagisce alla presenza di prodotti causati dalla combustione (fumi visibili). Il principio di funzionamento si basa sulla tecnica di dispersione della luce (effetto Tyndall).

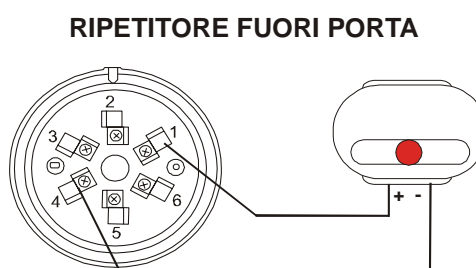
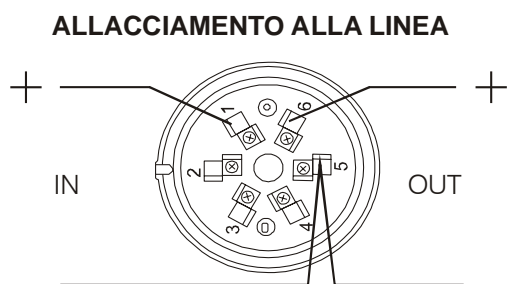
10.1.2 Rivelatore di temperatura

Rivelatore di temperatura convenzionale basa la sua funzione sulla rivelazione della temperatura. E' disponibile anche la versione con la rivelazione termovelocimetrica della temperatura.

10.1.3 Rivelatore multicriterio

Il rivelatore multicriterio convenzionale, fumo e temperatura, reagisce per quanto riguarda il fumo alla presenza di prodotti causati dalla combustione (fumi visibili). Il principio di funzionamento si basa sulla tecnica di dispersione della luce (effetto Tyndall). Per la rivelazione della temperatura è stato progettato per attivarsi quando la temperatura supera un livello precedentemente fissato o quando la velocità con la quale si produce questo incremento è elevata, nonostante non sia stato superato il livello impostato.

10.1.4 Schemi di collegamento



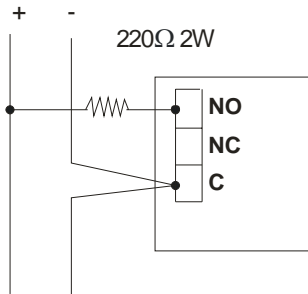
10.2 PULSANTE CONVENZIONALE

Di pulsanti manuale antincendio ce ne possono essere di diverso tipo:

- 1) A rottura vetro.
- 2) A rottura vetro con led.
- 3) Riarmabile con chiave.

10.2.1 Pulsante a rottura vetro (modello P)

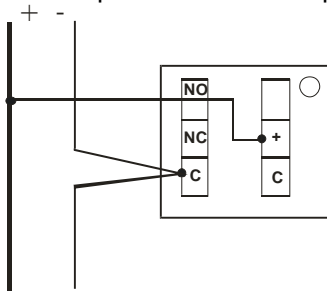
Se il pulsante ha i morsetti C-NO, deve essere inserita una resistenza di allarme (per il valore della resistenza fare riferimento al capitolo PARTE 13).



Se al suo interno il pulsante ha una resistenza di allarme già installata, occorre verificare se il suo valore è compatibile con quello richiesto dalla centrale.

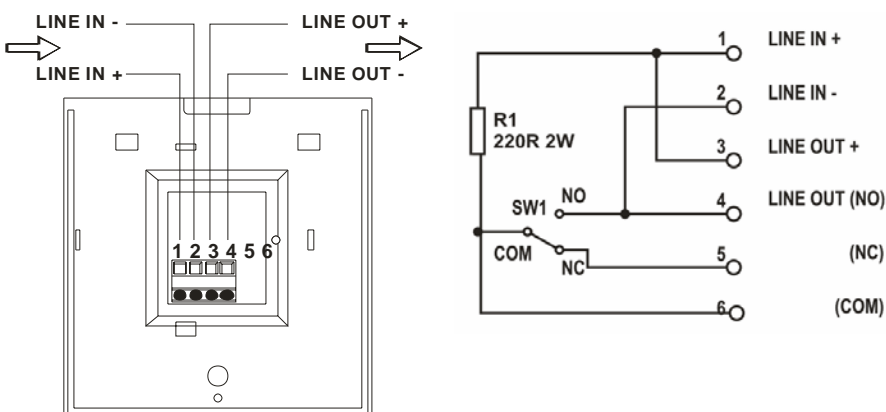
10.2.2 Pulsante a rottura vetro con led (modello P1)

Questo pulsante ha un led per verificare se il pulsante è stato premuto.



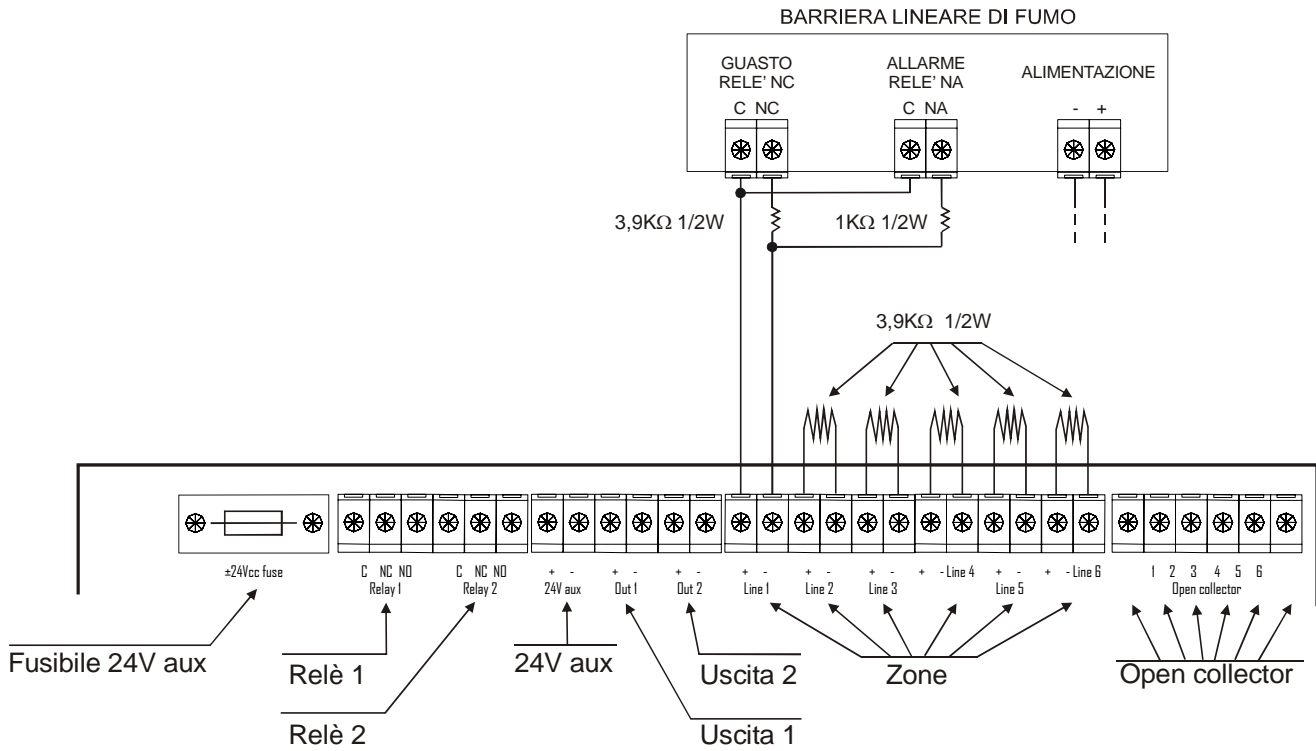
10.2.3 Pulsante riarmabile con chiave (modello P5)

Questo tipo di pulsante dispone di una chiave per il riarmo nel caso in cui esso venga premuto in caso di allarme.



10.2.4 Barriera lineare di fumo

Collegamento con una barriera lineare di fumo.

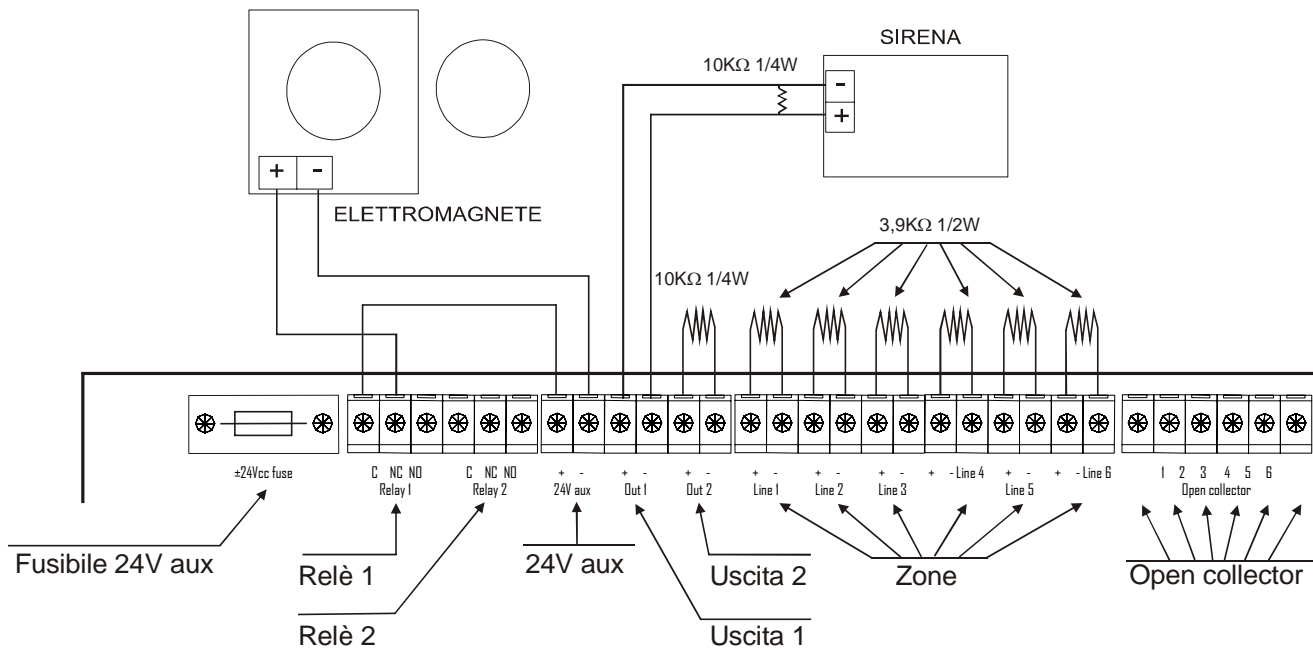


PARTE 11

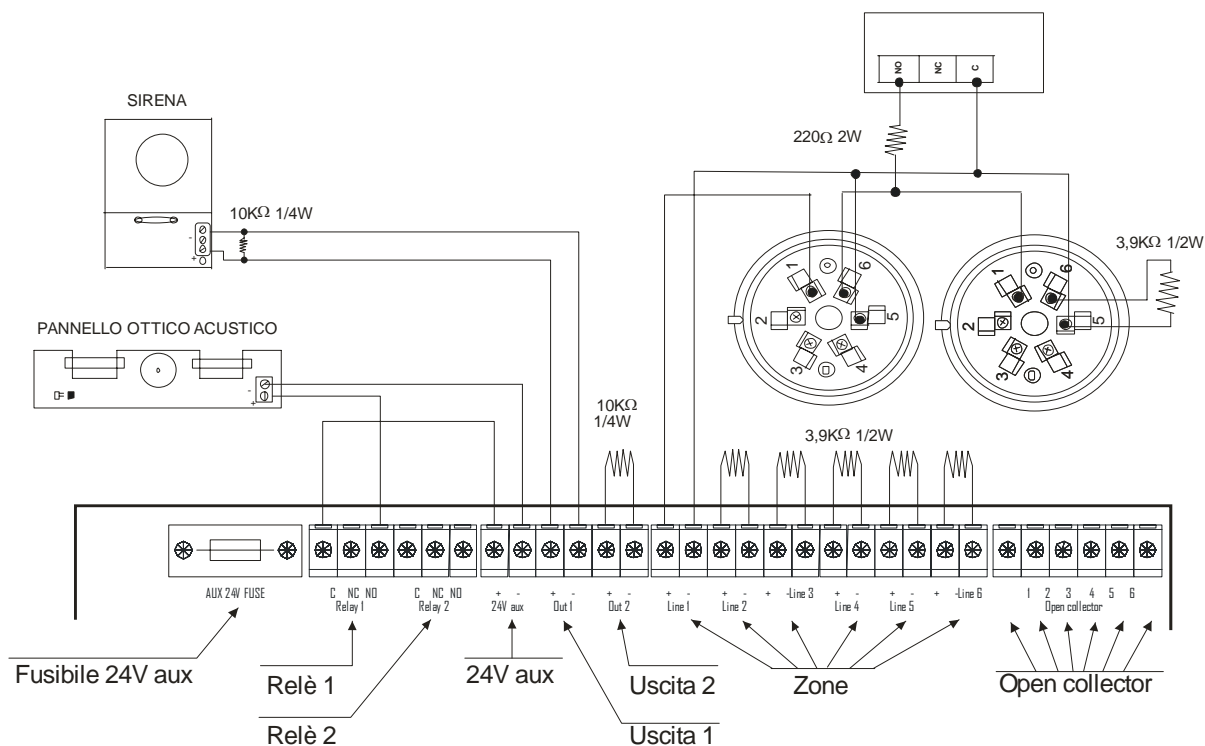
ESEMPI RIEPILOGATIVI DI COLLEGAMENTO

Di seguito vengono proposti esempi di utilizzo e relativi collegamenti tra la centrale e alcuni elementi.

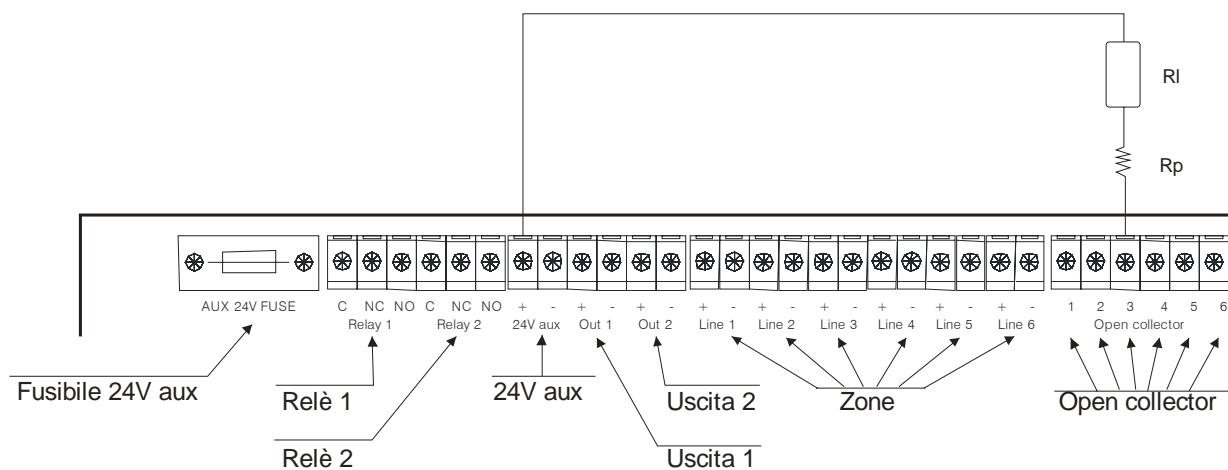
11.1 COLLEGAMENTO ELETTROMAGNETE E SIRENA ALLA CENTRALE



11.2 COLLEGAMENTO DI ALCUNI PUNTI



11.3 COLLEGAMENTO DEGLI OPEN COLLECTOR



RI è il carico che si vuole comandare.

Rp è la resistenza di protezione dell'Open Collector per avere un massimo di 25mA in uscita.

PARTE 12

RISOLUZIONE DEI PROBLEMI

Problema	Causa	Soluzione
GUASTO SISTEMA	Problema con il microcontroller.	Contattare l'installatore della centrale.
GUASTO ZONA	Problema sulla linea di zona.	Verificare la presenza di corto circuiti e interruzioni lungo la linea rivelatrice.
	Resistenza di fine linea zona mancante.	Verificare la presenza della resistenza di fine linea sulla zona.
	Sbilanciamento linea zona.	Verificare la resistenza della linea dalla parte della centrale. Il valore dovrebbe avvicinarsi a quello della resistenza di fine linea.
GUASTO SIRENA	Problema su un'uscita sirena.	Verificare la presenza di corto circuiti e interruzioni lungo le linee uscite sirena.
	Resistenza di fine linea mancante su una uscita sirena.	Verificare la presenza della resistenza di fine linea sulle uscite sirene.
	Sbilanciamento su un'uscita sirena.	Verificare la resistenza della linea dalla parte della centrale sulle uscite sirene. Il valore dovrebbe avvicinarsi a quello della resistenza di fine linea.
GUASTO ALIMENTAZIONE	Guasto rete 230Vca / fusibile.	Verificare i collegamenti, il fusibile, la presenza e il valore della tensione di rete 230Vca.
	Guasto batterie / fusibile.	Verificare i collegamenti, il fusibile, la presenza e il valore delle batterie.
GUASTO 24Vcc aux	Guasto uscita 24Vcc aux / fusibile.	Verificare il fusibile e la tensione dell'uscita 24Vcc aux.

Se la centrale non corrisponde alla programmazione effettuata, ci potrebbe essere stato un errore durante la programmazione. Ripristinare la centrale con i valori di default (§ 4.1).

PARTE 13

CARATTERISTICHE TECNICHE

GENERALE

Dimensioni contenitori	Contenitore in metallo: B x P x H 351x95x292mm.
Materiale contenitore:	Acciaio verniciato.
Montaggio (collocazione):	A muro, con collocazione fissa.
Grado di protezione:	IP40.
Peso:	3,5Kg per il modello in metallo escluse le batterie.
Temperatura di lavoro:	-5° / +45°C.
Umidità relativa:	< 95% umidità relativa, no condensa.
Pulizia pannello frontale:	E' possibile pulire il pannello frontale con un panno leggermente umido. Non utilizzare agenti aggressivi.
Tensione di rete:	230Vca +10/-15%, 50Hz
Consumo di potenza:	< 40VA.
Fusibile di ingresso rete:	T 400mA L 250V.
Uscita blocco alimentatore:	34Vca.
Uscita di tensione 24V aux:	da 21,5Vcc a 28Vcc. ATTENZIONE: l'uscita 24V aux è protetta da un fusibile, ma non è supervisionata. In caso di rottura del fusibile la centrale non rivela il guasto.
Fusibile 24V aux:	F 315mA L 250V.
Uscita carica batterie:	27,6Vcc nominale a 20°C.
Batterie:	Al piombo 24V – 7,2Ah.
Fusibile batterie:	T 2A L 250V.

ZONE

Circuito di rivelazione:	centrali da 2, 4 o 6 zone.
Massimo rivelatori per zona:	20.
Resistenza di fine linea:	3,9K Ω 1/2W.
Assorbimento di allarme/ preallarme:	25mA.
Resistenza per pulsante di allarme:	220 Ω 2W
Resistenza di preallarme:	1K Ω 1W.

USCITE SIRENA

Uscite sirena:	2 uscite sirena supervisionate. Controllo di circuito aperto e di cortocircuito. Uscita 1: allarme. Uscita 2: preallarme.
Corrente massima:	250mA.
Resistenza di fine linea:	10K Ω 1/4W.

USCITE RELE'

Uscite relé:	2 uscite relé non supervisionate a contatto pulito (C-NO-NC). Relé 1: allarme. Relé 2: guasto; relé normalmente eccitato.
Contatti:	Max. 1A, 30Vcc / 0.5A, 125Vca.

USCITE OPEN COLLECTOR

Uscite open collector:	6 uscite, una per zona.
Massima corrente:	25mA. Uscita non protetta da corto circuiti.

CONFORME ALLE SEGUENTI NORME:

EN 54-2-4 (Direttiva 89/106/EEC) - Certificato: 1293-CPD-0192/2010

EN 55022, EN50130-4 (Direttiva EMC 2004/108/EC)

EN 61000-3-2, EN 61000-3-3 (Direttiva EMC 2004/108/EC)

EN60950-1 (Direttiva LVD 2006/95/EC)